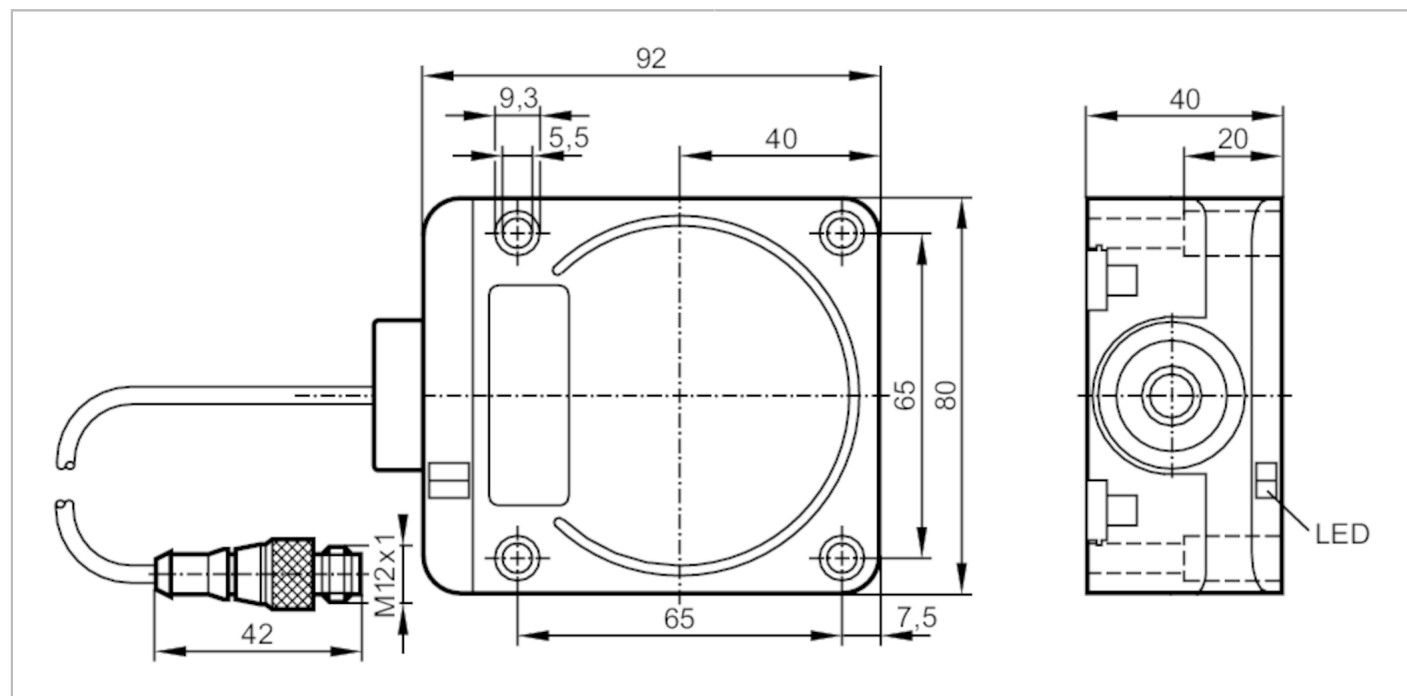


ID9920



Индуктивный датчик

IDC2050BARKG/UP/0,80M/PUR/USRT



Характеристики

Электрическое исполнение	PNP/NPN
Функция выходного сигнала	NO
Диапазон срабатывания [mm]	50
Корпус	Прямоугольный
Размеры [mm]	92 x 80 x 40

Электронные данные

Рабочее напряжение [V]	10...55 DC
Класс защиты	II
Защита от переплюсовки	да



Индуктивный датчик

IDC2050BARKG/UP/0,80M/PUR/USRT

Выходы		
Электрическое исполнение	PNP/NPN	
Функция выходного сигнала	NO	
Макс. падение напряжения коммутационного выхода DC [V]	4,6	
Минимальная нагрузка по току [mA]	4	
Макс. ток утечки [mA]	0,6	
Постоянный ток нагрузки коммутационного выхода DC [mA]	400	
Частота переключения DC [Hz]	90	
Защита от короткого замыкания	да	
Тип защиты от короткого замыкания	тактовый	
Защита от перегрузок по току	да	
Диапазон контроля		
Диапазон срабатывания [mm]	50	
Рабочее расстояние срабатывания [mm]	0...40,5; (установка в мягкую сталь (ST37) заподлицо)	
Точность/ погрешность		
Поправочный коэффициент	сталь: 1 / нерж.сталь: 0,7 / латунь: 0,4 / алюминий: 0,3 / медь: 0,2	
Гистерезис [% от Sr]	3...20	
Смещение точки переключения [% от Sr]	-15...15	
Условия эксплуатации		
Температура окружающей среды [°C]	-25...70	
Степень защиты	IP 67	
Испытания / одобрения		
ЭМС	EN 60947-5-2	
MTTF [годы]	1631	
Механические данные		
Вес [g]	406	
Корпус	Прямоугольный	
Монтаж	установка заподлицо	
Размеры [mm]	92 x 80 x 40	
Материал	PPE; латунь никелированн.	
Дисплей / Элементы управления		
Дисплей	Состояние выхода	1 x светодиод, жёлтый
Принадлежности		
Комплект поставки	Уплотняющая заглушка: 1	

ID9920



Индуктивный датчик

IDC2050BARKG/UP/0,80M/PUR/USRT

Примечания

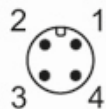
Упаковочная величина

1 шт.

электрическое подключение - разъем

Кабель: 0,8 м, PUR (полиуретан)

Разъем: 1 x M12



Соединение

