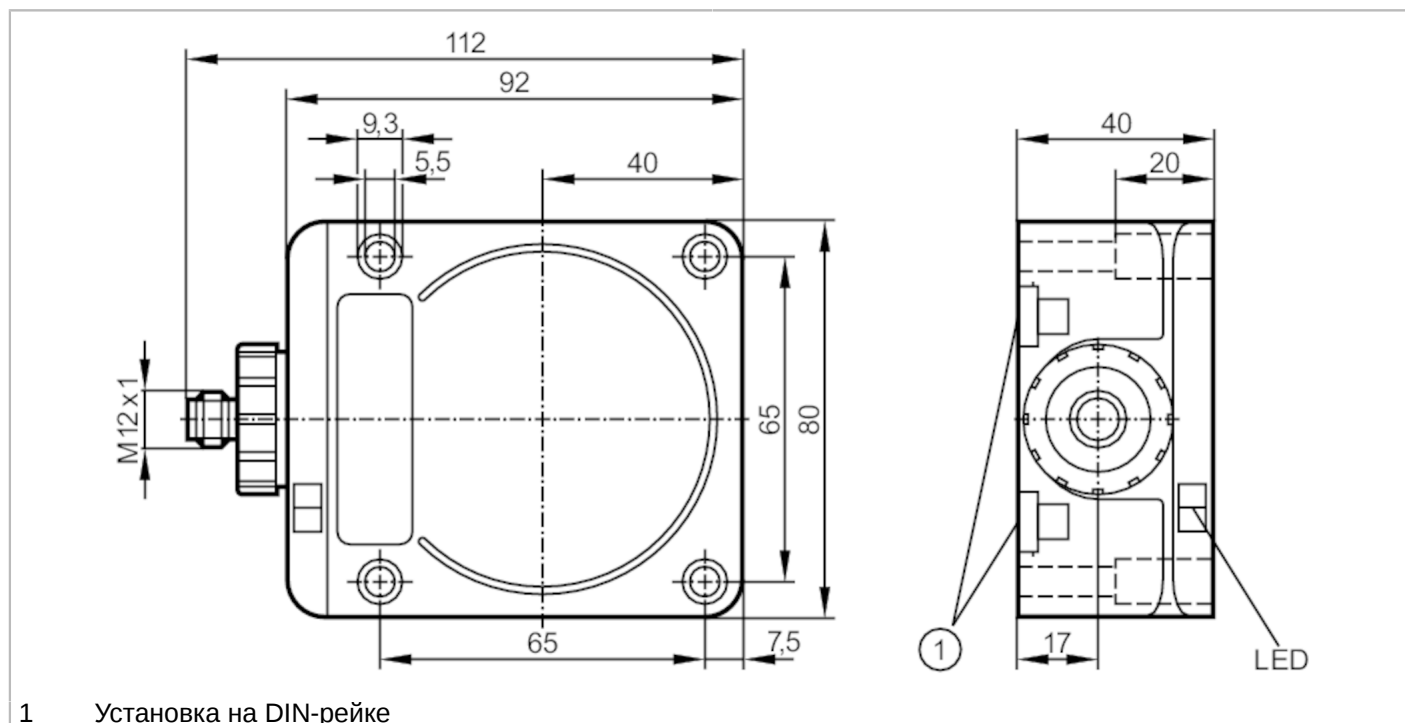


# ID9922



## Индуктивный датчик

IDC2050BARKG/UP/US-100 RT



1 Установка на DIN-рейке



### Характеристики

Электрическое исполнение	PNP/NPN
Функция выходного сигнала	NO
Диапазон срабатывания [mm]	50
Корпус	Прямоугольный
Размеры [mm]	92 x 80 x 40

### Электронные данные

Рабочее напряжение [V]	10...55 DC
Класс защиты	II
Защита от переплюсовки	да



## Индуктивный датчик

IDC2050BARKG/UP/US-100 RT

Выходы		
Электрическое исполнение		PNP/NPN
Функция выходного сигнала		NO
Макс. падение напряжения коммутационного выхода DC	[V]	4,6
Минимальная нагрузка по току	[mA]	4
Макс. ток утечки	[mA]	0,6
Постоянный ток нагрузки коммутационного выхода DC	[mA]	400
Частота переключения DC	[Hz]	90
Защита от короткого замыкания		да
Тип защиты от короткого замыкания		тактовый
Защита от перегрузок по току		да
Диапазон контроля		
Диапазон срабатывания	[mm]	50
Рабочее расстояние срабатывания	[mm]	0...40,5; (установка в мягкую сталь (ST37) заподлицо)
Точность/ погрешность		
Поправочный коэффициент		сталь: 1 / нерж.сталь: 0,7 / латунь: 0,4 / алюминий: 0,3 / медь: 0,2
Гистерезис	[% от Sr]	3...20
Смещение точки переключения	[% от Sr]	-15...15
Условия эксплуатации		
Температура окружающей среды	[°C]	-25...70
Степень защиты		IP 67
Испытания / одобрения		
ЭМС		EN 60947-5-2
		EN 55011
MTTF	[годы]	1631
		класс B
Механические данные		
Вес	[g]	399
Корпус		Прямоугольный
Монтаж		установка заподлицо
Способ монтажа		рейка; (TH35 (EN 60715))
Размеры	[mm]	92 x 80 x 40
Материал		PPE; латунь никелированн.
Дисплей / Элементы управления		
Дисплей		Состояние выхода
		1 x светодиод, красный

# ID9922



## Индуктивный датчик

IDC2050BARKG/UP/US-100 RT

### Принадлежности

Комплект поставки

Уплотняющая заглушка: 1

### Примечания

Упаковочная величина

1 шт.

### электрическое подключение - разъем

Разъем: 1 x M12



### Соединение

