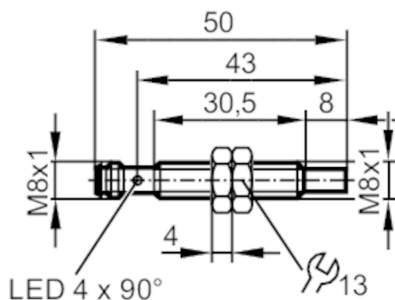


IE5456



Индуктивный датчик с IO-Link

IEK3006-FRKG/IO/AS



Характеристики

| | |
|----------------------------|--|
| Электрическое исполнение | PNP/NPN; (параметризуемый) |
| Функция выходного сигнала | нормально открытый / нормально закрытый; (параметризуемый) |
| Коммуникационный интерфейс | IO-Link |
| Корпус | Резьбовой корпус |
| Размеры [mm] | M8 x 1 / L = 50 |

Приложение

| | |
|-------------|-----------------------|
| Особенности | позолоченные контакты |
|-------------|-----------------------|

Электронные данные

| | |
|------------------------|------------|
| Рабочее напряжение [V] | 10...30 DC |
| Потребление тока [mA] | < 15 |
| Класс защиты | III |
| Защита от переплюсовки | да |

Выходы

| | |
|--|--|
| Электрическое исполнение | PNP/NPN; (параметризуемый) |
| Функция выходного сигнала | нормально открытый / нормально закрытый; (параметризуемый) |
| Макс. падение напряжения коммутационного выхода DC [V] | 2,5 |
| Постоянный ток нагрузки коммутационного выхода DC [mA] | 100 |
| Частота переключения DC [Hz] | 600 |
| Защита от короткого замыкания | да |
| Защита от перегрузок по току | да |

Диапазон контроля

| | |
|---------------------------------|--------------------------------|
| Точка переключения IO-Link [mm] | 1,13...5,61; (параметризуемый) |
| Диапазон измерения IO-Link [mm] | 0,6...6 |



Индуктивный датчик с IO-Link

IEK3006-FRKG/IO/AS


| Точность/ погрешность | | |
|--------------------------------------|---|------------|
| Поправочный коэффициент | сталь: 1 / нерж.сталь: 0,7 / латунь: 0,5 / алюминий: 0,5 / медь: 0,4 | |
| Гистерезис [% от Sr] | 3...15 | |
| Примечание к гистерезису | параметризуемый | |
| Отклонение от линейности IO-Link [%] | ± 3; (от предельного значения диапазона измерения) | |
| Повторяемость IO-Link [%] | ± 2; (от предельного значения диапазона измерения) | |
| Дрейф температуры | ± 10 %; (от предельного значения диапазона измерения) | |
| Интерфейсы | | |
| Коммуникационный интерфейс | IO-Link | |
| Способ передачи | COM2 (38,4 kBaud) | |
| IO-Link проверка | 1.1 | |
| Стандарт SDCI | IEC 61131-9 | |
| Профили | Smart Sensor: Identification and diagnosis; Multi-channel, two setpoint switching sensor, type 0 Generic Profiled Sensor; Teach Channel | |
| SIO режим | да | |
| Нужный тип порта | A | |
| Миним. время рабочего цикла [ms] | 3,2 | |
| Рабочие данные IO-Link (циклические) | Функция | длина бита |
| | рабочее значение | 16 |
| | состоянием прибора | 4 |
| | бинарная информация о переключении | 2 |
| IO-Link функции (ациклические) | счётчик циклов переключения; счётчик циклов включения; счетчик часов работы; внутренняя температура; специфичный для приложения тег | |
| Поддерживаемые DeviceID | Режим работы | ID прибора |
| | по умолчанию | 1274 |
| Примечание | Дополнительную информацию см. в файле PDF IODD в разделе «Файлы для скачивания». | |
| Условия эксплуатации | | |
| Температура окружающей среды [°C] | -40...75 | |
| Степень защиты | IP 65; IP 66; IP 67; IP 68; IP 69K; (с должным образом прикрученным разъемом ifm) | |

IE5456



Индуктивный датчик с IO-Link

IEK3006-FRKG/IO/AS

| Испытания / одобрения | | |
|---|------------------------------|--|
| ЭМС | EN 61000-4-2 ESD | 4 kV CD / 8 kV AD |
| | EN 61000-4-3 ВЧ излучение | 10 V/m |
| | EN 61000-4-4 Burst | 2 kV |
| | EN 61000-4-6 ВЧ проводимость | 10 V |
| | EN 55011 | класс B |
| Виброустойчивость | EN 60068-2-6 Fc | 20 г (10...3000 Hz) / 50 циклов качания частоты; 1 октава в минуту в 3 осях |
| Ударопрочность | EN 60068-2-27 Ea | 100 г 11 мс полусинуса; 3 удара в каждом направлении по 3 координатным осям |
| Постоянная ударопрочность | EN 60068-2-27 Eb | 40 г 6 мс 4000 ударов в каждом направлении по 3 координатным осям |
| Быстрые изменения температуры | EN 60068-2-14 Na | TA = -40 °C; TB = 85 °C; t1 = 30 мин; t2 = < 10 с; 50 циклов |
| Тестирование солевым туманом | EN 60068-2-52 Kb | Степень воздействия 5 (4 испытательных цикла) |
| MTTF [годы] | | 778 |
| Встроенное программное обеспечение включено | | да |
| Механические данные | | |
| Вес [g] | | 15,3 |
| Корпус | | Резьбовой корпус |
| Монтаж | | незаподлицо |
| Размеры [mm] | | M8 x 1 / L = 50 |
| Обозначение резьбы | | M8 x 1 |
| Материал | | нерж. сталь (1.4404 / 316L); активная поверхность: LCP белый; светодиодное окно: PEI; крепежные гайки: нерж. сталь (1.4404 / 316L) |
| Момент затяжки [Nm] | | A = 5 mm: < 3 Nm; B: < 5 Nm |
| Дисплей / Элементы управления | | |
| Дисплей | Состояние выхода | 4 x светодиод, жёлтый светит |
| Принадлежности | | |
| Комплект поставки | | крепежные гайки: 2 |
| Примечания | | |
| Упаковочная величина | | 1 шт. |
| электрическое подключение - разъем | | |
| Разъем: 1 x M8; Контакты: позолоченый | | |
|  | | |

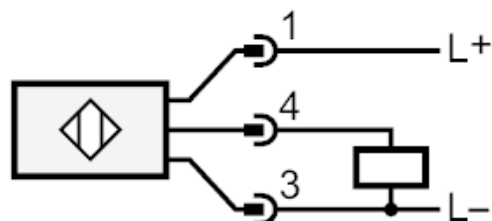
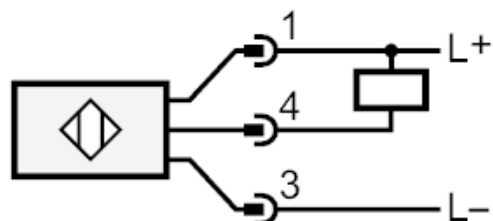
IE5456



Индуктивный датчик с IO-Link

IEK3006-FRKG/IO/AS

Соединение



4 OUT / IO-Link

диаграммы и графики

Установка

