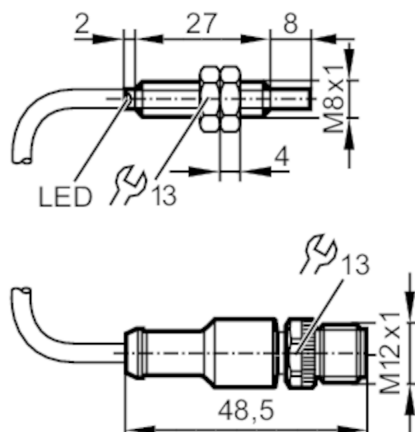




Индуктивный датчик

IEBC005-ASKG/0,3M/US



Характеристики

Электрическое исполнение	PNP/NPN
Функция выходного сигнала	NO
Диапазон срабатывания [mm]	5
Корпус	Резьбовой корпус
Размеры [mm]	M8 x 1 / L = 37

Электронные данные

Рабочее напряжение [V]	10...30 DC
Потребление тока [mA]	< 10; (только при 3-х проводном подключении)
Класс защиты	III
Защита от переплюсовки	да

Выходы

Электрическое исполнение	PNP/NPN
Функция выходного сигнала	NO
Макс. падение напряжения коммутационного выхода DC [V]	2,8
Минимальная нагрузка по току [mA]	2; (только в 2-х проводной схеме)
Макс. ток утечки [mA]	0,5; (только в 2-х проводной схеме)
Постоянный ток нагрузки коммутационного выхода DC [mA]	100
Частота переключения DC [Hz]	700
Защита от короткого замыкания	да
Тип защиты от короткого замыкания	тактовый
Защита от перегрузок по току	да

IE5352



Индуктивный датчик

IEBC005-ASKG/0,3M/US

Диапазон контроля		
Диапазон срабатывания	[mm]	5
Реальное расстояние срабатывания Sr	[mm]	5 ± 10 %
Рабочее расстояние срабатывания	[mm]	0...4,05
Точность/ погрешность		
Поправочный коэффициент		сталь: 1 / нерж.сталь: 0,7 / латунь: 0,5 / алюминий: 0,4 / медь: 0,3
Гистерезис	[% от Sr]	1...15
Смещение точки переключения	[% от Sr]	-10...10
Условия эксплуатации		
Температура окружающей среды	[°C]	0...60
Степень защиты		IP 67
Испытания / одобрения		
ЭМС		EN 60947-5-2
MTTF	[годы]	2988
Сертификат UL	Ta	-25...80 °C
	Enclosure type	Type 1
	напряжение питания	Limited Voltage/Current
	Номер файла UL	E174191
Механические данные		
Вес	[g]	30,5
Корпус		Резьбовой корпус
Монтаж		незаподлицо
Размеры	[mm]	M8 x 1 / L = 37
Обозначение резьбы		M8 x 1
Материал		латунь покрыт белой бронзой; активная поверхность: LCP
Дисплей / Элементы управления		
Дисплей	Состояние выхода	1 x светодиод, жёлтый
Принадлежности		
Комплект поставки		крепежные гайки: 2
Примечания		
Упаковочная величина		1 шт.
электрическое подключение - разъем		
Кабель: 0,3 м, PVC (поливинилхлорид); 3 x 0,14 mm ²		
Разъем: 1 x M12; Блокировка: поворотный		

IE5352



Индуктивный датчик

IEBC005-ASKG/0,3M/US

