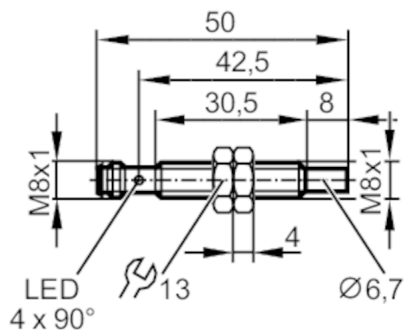


IE5362



Индуктивный датчик

IEB3004-BPKG/V4A/AS



Характеристики

Электрическое исполнение	PNP
Функция выходного сигнала	NO
Диапазон срабатывания [mm]	4
Корпус	Резьбовой корпус
Размеры [mm]	M8 x 1 / L = 50

Приложение

Особенности	Увеличенное расстояние срабатывания
-------------	-------------------------------------

Электронные данные

Рабочее напряжение [V]	10...30 DC
Потребление тока [mA]	< 10
Класс защиты	III
Защита от переплюсовки	да

Выходы

Электрическое исполнение	PNP
Функция выходного сигнала	NO
Макс. падение напряжения коммутационного выхода DC [V]	2,5
Постоянный ток нагрузки коммутационного выхода DC [mA]	100
Частота переключения DC [Hz]	800
Защита от короткого замыкания	да
Защита от перегрузок по току	да

Диапазон контроля

Диапазон срабатывания [mm]	4
Реальное расстояние срабатывания Sr [mm]	4 ± 10 %
Рабочее расстояние срабатывания [mm]	0...3,24
Увеличенное расстояние срабатывания	да

IE5362



Индуктивный датчик

IEB3004-BPKG/V4A/AS

Точность/ погрешность		
Поправочный коэффициент	сталь: 1 / нерж.сталь: 0,7 / латунь: 0,5 / алюминий: 0,5 / медь: 0,4	
Гистерезис [% от Sr]	1...20	
Смещение точки переключения [% от Sr]	-10...10	
Условия эксплуатации		
Температура окружающей среды [°C]	-10...70	
Степень защиты	IP 65; IP 67; (с должным образом прикрученным разъемом ifm)	
Испытания / одобрения		
ЭМС	EN 61000-4-2 ESD	4 kV CD / 8 kV AD
	EN 61000-4-3 ВЧ излучение	10 V/m
	EN 61000-4-4 Burst	2 kV
	EN 61000-4-6 ВЧ проводимость	10 V
	EN 55011	класс B
Виброустойчивость	EN 60947-5-2	
Ударопрочность	EN 60947-5-2	
MTTF [годы]	1379	
Встроенное программное обеспечение включено	да	
Сертификат UL	Ta	10...70 °C
	Enclosure type	Type 1
	напряжение питания	Limited Voltage/Current
	Регистрационный номер UL	A017
	Номер файла UL	E174191
Механические данные		
Вес [g]	17,8	
Корпус	Резьбовой корпус	
Монтаж	незаподлицо	
Размеры [mm]	M8 x 1 / L = 50	
Обозначение резьбы	M8 x 1	
Материал	нерж. сталь (1.4404 / 316L); крышка: LCP; светодиодное окно: PPSU; герметичный: устойчивый к маслам; контргайка: нерж. сталь (1.4404 / 316L)	
Момент затяжки [Nm]	A = 5 mm: 2 Nm; B = 5 Nm	
Дисплей / Элементы управления		
Дисплей	Состояние выхода	4 светодиод, жёлтый
Принадлежности		
Комплект поставки	крепежные гайки: 2	
Примечания		
Упаковочная величина	1 шт.	

электрическое подключение - разъем

Разъем: 1 x M8

IE5362

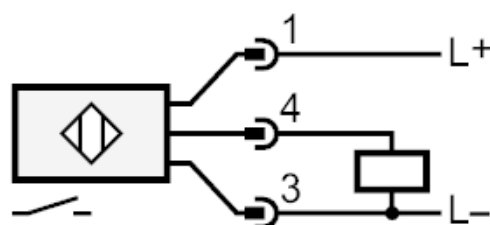


Индуктивный датчик

IEB3004-BPKG/V4A/AS



Соединение



диаграммы и графики

Установка

