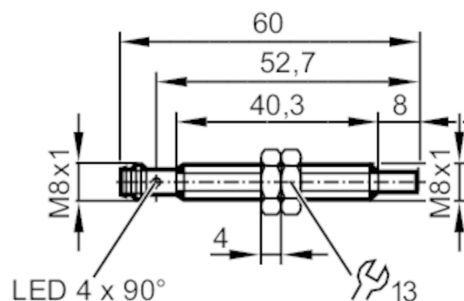


IE5391



Индуктивный датчик

IEK3004-BPKG/V4A/K1/AS



Характеристики	
Электрическое исполнение	PNP
Функция выходного сигнала	NO
Диапазон срабатывания [mm]	4
Корпус	Резьбовой корпус
Размеры [mm]	M8 x 1 / L = 60

Приложение	
Особенности	позолоченные контакты; Поправочный коэффициент = 1; Устойчивый к магнитному полю
Устойчивый к магнитному полю	да
Макс. иммунитет электромагнитного поля [mT]	300

Электронные данные	
Рабочее напряжение [V]	10...30 DC
Потребление тока [mA]	< 20
Класс защиты	III
Защита от переплюсовки	да

Выходы	
Электрическое исполнение	PNP
Функция выходного сигнала	NO
Макс. падение напряжения коммутационного выхода DC [V]	2,5
Постоянный ток нагрузки коммутационного выхода DC [mA]	100
Частота переключения DC [Hz]	1000
Защита от короткого замыкания	да
Защита от перегрузок по току	да

IE5391



Индуктивный датчик

IEK3004-BPKG/V4A/K1/AS

Диапазон контроля		
Диапазон срабатывания	[mm]	4
Реальное расстояние срабатывания Sr	[mm]	4 ± 10 %
Рабочее расстояние срабатывания	[mm]	0...3,25
Точность/ погрешность		
Поправочный коэффициент		сталь: 1 / нерж.сталь: 1 / латунь: 1 / алюминий: 1 / медь: 1
Гистерезис	[% от Sr]	1...20
Смещение точки переключения	[% от Sr]	-10...10
Поправочный коэффициент = 1		да
Условия эксплуатации		
Температура окружающей среды	[°C]	-25...70
Степень защиты		IP 65; IP 67; (с должным образом прикрученным разъемом ifm)
Испытания / одобрения		
ЭМС	EN 61000-4-2 ESD	4 kV CD / 8 kV AD
	EN 61000-4-3 ВЧ излучение	10 V/m
	EN 61000-4-4 Burst	2 kV
	EN 61000-4-6 ВЧ проводимость	10 V
	EN 55011	класс B
MTTF	[годы]	544
Встроенное программное обеспечение включено		да
Механические данные		
Вес	[g]	20
Корпус		Резьбовой корпус
Монтаж		незаподлицо
Размеры	[mm]	M8 x 1 / L = 60
Обозначение резьбы		M8 x 1
Материал		корпус: нерж. сталь (1.4404 / 316L); активная поверхность: LCP; крепежные гайки: латунь
Дисплей / Элементы управления		
Дисплей	Состояние выхода	4 x 90° светодиод, жёлтый
Принадлежности		
Комплект поставки		крепежные гайки: 2
Примечания		
Упаковочная величина		1 шт.
электрическое подключение - разъем		
Разъем: 1 x M8; Блокировка: защелка ; Контакты: позолоченый		

IE5391



Индуктивный датчик

IEK3004-BPKG/V4A/K1/AS



Соединение

