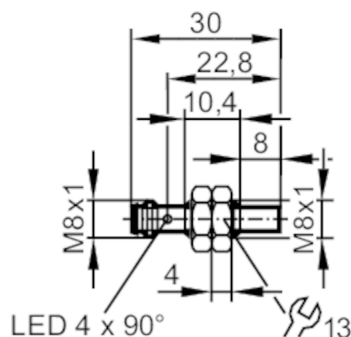




Индуктивный датчик

IEB3006-BPKG/V4A/AS



Характеристики

Электрическое исполнение	PNP
Функция выходного сигнала	NO
Диапазон срабатывания [mm]	6
Корпус	Резьбовой корпус
Размеры [mm]	M8 x 1 / L = 30

Приложение

Особенности	позолоченные контакты; Увеличенное расстояние срабатывания
Применение	Подходит для промышленного применения, подвижной техники и технологий охлаждения и смазки; Промышленное применение / заводская автоматизация

Электронные данные

Рабочее напряжение [V]	10...30 DC
Потребление тока [mA]	< 20
Класс защиты	III
Защита от переплюсовки	да

Выходы

Электрическое исполнение	PNP
Функция выходного сигнала	NO
Макс. падение напряжения коммутационного выхода DC [V]	2,5
Постоянный ток нагрузки коммутационного выхода DC [mA]	100
Частота переключения DC [Hz]	800
Защита от короткого замыкания	да
Защита от перегрузок по току	да



Индуктивный датчик

IEB3006-BPKG/V4A/AS

Диапазон контроля		
Диапазон срабатывания	[mm]	6
Реальное расстояние срабатывания Sr	[mm]	6 ± 10 %
Рабочее расстояние срабатывания	[mm]	0...4,86
Увеличенное расстояние срабатывания		да
Точность/ погрешность		
Поправочный коэффициент		сталь: 1 / нерж.сталь: 0,7 / латунь: 0,5 / алюминий: 0,5 / медь: 0,4
Гистерезис	[% от Sr]	1...15
Смещение точки переключения	[% от Sr]	-10...10
Условия эксплуатации		
Температура окружающей среды	[°C]	-40...85
Степень защиты		IP 65; IP 66; IP 67; IP 68; IP 69K; (с должным образом прикрученным разъемом ifm)
Испытания / одобрения		
ЭМС	EN 61000-4-2 ESD	4 kV CD / 8 kV AD
	EN 61000-4-3 ВЧ излучение	10 V/m
	EN 61000-4-4 Burst	2 kV
	EN 61000-4-6 ВЧ проводимость	10 V
	EN 55011	класс B
Виброустойчивость	EN 60068-2-6 Fc	20 г (10...3000 Hz) / 50 циклов качания частоты; 1 октава в минуту в 3 осях
Ударопрочность	EN 60068-2-27 Ea	100 г 11 мс полусинуса; 3 удара в каждом направлении по 3 координатным осям
Постоянная ударопрочность	EN 60068-2-27	40 г 6 мс 4000 ударов в каждом направлении по 3 координатным осям
Быстрые изменения температуры	EN 60068-2-14 Na	TA = -40 °C; TB = 85 °C; t1 = 30 мин; t2 = < 10 с; 50 циклов
Тестирование солевым туманом	EN 60068-2-52 Kb	Степень воздействия 5 (4 испытательных цикла)
MTTF	[годы]	1443
Встроенное программное обеспечение включено		да
Сертификат UL	Ta	-25...80 °C
	Enclosure type	Type 1
	напряжение питания	Limited Voltage/Current
	Регистрационный номер UL	A017
	Номер файла UL	E174191

IES216



Индуктивный датчик

IEB3006-BPKG/V4A/AS

Механические данные	
Вес [g]	2,9
Корпус	Резьбовой корпус
Монтаж	незаподлицо
Размеры [mm]	M8 x 1 / L = 30
Обозначение резьбы	M8 x 1
Материал	нерж. сталь (1.4404 / 316L); активная поверхность: LCP белый; светодиодное окно: PEI; крепежные гайки: нерж. сталь (1.4404 / 316L)
Момент затяжки [Nm]	A = 5 mm: 2 Nm; B: 5 Nm

Дисплей / Элементы управления		
Дисплей	Состояние выхода	4 x 90° светодиод, жёлтый

Принадлежности	
Комплект поставки	крепежные гайки: 2

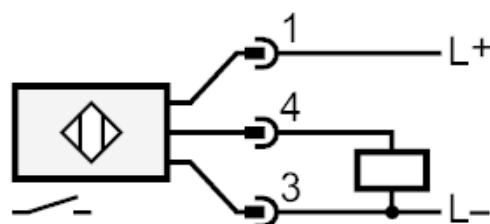
Примечания	
Упаковочная величина	1 шт.

электрическое подключение - разъем

Разъем: 1 x M8; Контакты: позолоченый



Соединение



IES216



Индуктивный датчик

IEB3006-BPKG/V4A/AS

диаграммы и графики

Установка

