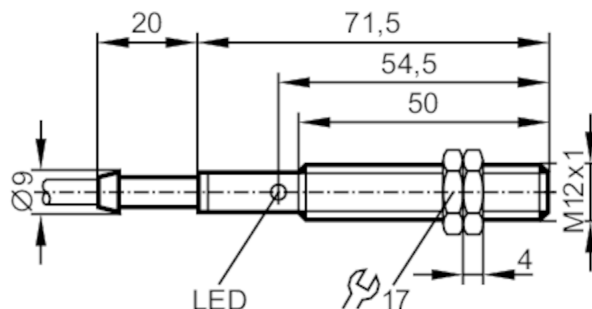




Индуктивный датчик

IFA2002-ABOW



Характеристики

Функция выходного сигнала		NO
Диапазон срабатывания [mm]		2
Корпус		Резьбовой корпус
Размеры [mm]		M12 x 1 / L = 71,5

Электронные данные

Частота АС [Hz]		47...63
Рабочее напряжение [V]		20...250 АС
Класс защиты		II
Защита от перепутывания полярности		нет

Выходы

Функция выходного сигнала		NO
Макс. падение напряжения коммутационного выхода АС [V]		8,5
Минимальная нагрузка по току [mA]		8
Макс. ток утечки [mA]		2
Постоянный ток нагрузки коммутационного выхода АС [mA]		200; (250 (...50 °C))
Кратковременный ток нагрузки коммутационного выхода [mA]		900; (20 ms / 0,5 Hz)
Частота переключения АС [Hz]		25
Защита от короткого замыкания		нет
Защита от перегрузок по току		нет

Диапазон контроля

Диапазон срабатывания [mm]		2
Реальное расстояние срабатывания S _r [mm]		2 ± 10 %
Рабочее расстояние срабатывания [mm]		0...1,6



Индуктивный датчик

IFA2002-ABOW

Точность/ погрешность		
Поправочный коэффициент	сталь: 1 / нерж.сталь: 0,7 / латунь: 0,4 / алюминий: 0,3 / медь: 0,2	
Гистерезис [% от Sr]	1...15	
Смещение точки переключения [% от Sr]	-10...10	
Условия эксплуатации		
Температура окружающей среды [°C]	-25...80	
Степень защиты	IP 67	
Испытания / одобрения		
ЭМС	EN 60947-5-2	
	EN 55011	класс B
MTTF [годы]	932	
Механические данные		
Вес [g]	115	
Корпус	Резьбовой корпус	
Монтаж	установка заподлицо	
Размеры [mm]	M12 x 1 / L = 71,5	
Обозначение резьбы	M12 x 1	
Материал	латунь покрыт белой бронзой; активная поверхность: PBT (полибутилентерефталат) натуральный; крепление провода: TPE-E; светодиодное окно: PBT (полибутилентерефталат) натуральный; крепежные гайки: латунь покрыт белой бронзой	
Момент затяжки [Nm]	A = 4 mm: 3,5 Nm; B: 5 Nm	
Дисплей / Элементы управления		
Дисплей	Состояние выхода	1 x светодиод, жёлтый
Электрическое подключение		
Требуемая защита	миниатюрный предохранитель IEC60127-2 лист 1; ≤ 2 A; быстрая реакция	
Принадлежности		
Комплект поставки	крепежные гайки: 2	
Примечания		
Примечания	Рекомендуем проверить прибор на функциональность после короткого замыкания.	
Упаковочная величина	1 шт.	

IF0005



Индуктивный датчик

IFA2002-ABOW

электрическое подключение

Кабель: 2 м, PVC (поливинилхлорид); 2 x 0,5 mm²

Соединение



Примечание миниатюрный предохранитель IEC60127-2 лист 1 ≤ 2 А быстрая реакция

Цвета жил :

BN = коричневый

BU = синий

диаграммы и графики

Установка

