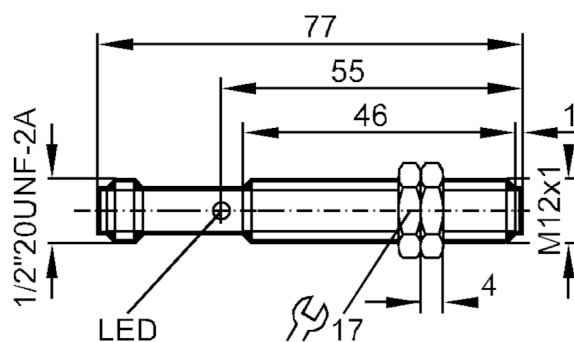




Индуктивный датчик

IFA2002-ABOW/SL/LS-100AK RT



Характеристики

Функция выходного сигнала	NO
Диапазон срабатывания [mm]	2
Корпус	Резьбовой корпус
Размеры [mm]	M12 x 1

Электронные данные

Частота AC [Hz]	47...63
Рабочее напряжение [V]	20...250 AC
Класс защиты	I
Защита от перепутывания полярности	нет

IF0279



Индуктивный датчик

IFA2002-ABOW/SL/LS-100AK RT

Выходы		
Функция выходного сигнала	NO	
Макс. падение напряжения коммутационного выхода AC [V]	8,5	
Минимальная нагрузка по току [mA]	8	
Макс. ток утечки [mA]	2	
Постоянный ток нагрузки коммутационного выхода AC [mA]	200; (250 (...50 °C))	
Кратковременный ток нагрузки коммутационного выхода [mA]	900; (20 ms / 0,5 Hz)	
Частота переключения AC [Hz]	25	
Защита от короткого замыкания	нет	
Защита от перегрузок по току	нет	
Диапазон контроля		
Диапазон срабатывания [mm]	2	
Реальное расстояние срабатывания S_r [mm]	$2 \pm 10 \%$	
Рабочее расстояние срабатывания [mm]	0...1,6	
Точность/ погрешность		
Поправочный коэффициент	сталь: 1 / нерж.сталь: 0,7 / латунь: 0,4 / алюминий: 0,4 / медь: 0,3	
Гистерезис [% от S_r]	3...15	
Смещение точки переключения [% от S_r]	-10...10	
Условия эксплуатации		
Температура окружающей среды [°C]	-25...80	
Степень защиты	IP 67	
Испытания / одобрения		
ЭМС	EN 61000-4-2 ESD	6 kV CD / 8 AD
	EN 61000-4-3 ВЧ излучение	10 V/m
	EN 61000-4-4 Burst	2 kV
	EN 61000-4-5 Surge	0.5 kV линейное, Ri: 2 Ом
	EN 61000-4-6 ВЧ проводимость	3 V
	EN 55011	класс B
	EN 60947-5-2	
MTTF [годы]	932	

IF0279



Индуктивный датчик

IFA2002-ABOW/SL/LS-100AK RT

Механические данные	
Вес [g]	34
Корпус	Резьбовой корпус
Монтаж	установка заподлицо
Размеры [mm]	M12 x 1
Обозначение резьбы	M12 x 1
Материал	латунь покрыт белой бронзой; PBT (полибутилентерефталат) белый; светодиодное окно: PA (полиамид)

Дисплей / Элементы управления		
Дисплей	Состояние выхода	1 x светодиод, красный

Электрическое подключение	
Требуемая защита	миниатюрный предохранитель IEC60127-2 лист 1; ≤ 2 A; быстрая реакция

Принадлежности	
Комплект поставки	крепежные гайки: 2

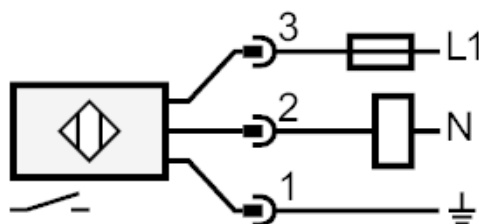
Примечания	
Примечания	Рекомендуем проверить прибор на функциональность после короткого замыкания.
Упаковочная величина	1 шт.

электрическое подключение - разъем

Разъем: 1 x 1/2"



Соединение



Примечание миниатюрный предохранитель IEC60127-2 лист 1 ≤ 2 A быстрая реакция