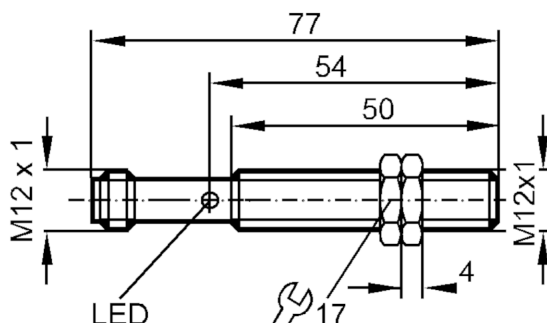


# IF0299



## Индуктивный датчик

IFA2002-ABOW/SL/BS-400B



### Характеристики

Функция выходного сигнала	NO
Диапазон срабатывания [mm]	2
Корпус	Резьбовой корпус
Размеры [mm]	M12 x 1 / L = 77

### Электронные данные

Частота АС [Hz]	45...65
Рабочее напряжение [V]	20...250 AC
Класс защиты	I
Защита от перепутывания полярности	нет

### Выходы

Функция выходного сигнала	NO
Макс. падение напряжения коммутационного выхода АС [V]	8,5
Минимальная нагрузка по току [mA]	8
Макс. ток утечки [mA]	1,7
Постоянный ток нагрузки коммутационного выхода АС [mA]	200; (250 (...50 °C))
Кратковременный ток нагрузки коммутационного выхода [mA]	900; (20 ms / 0,5 Hz)
Частота переключения АС [Hz]	25
Защита от короткого замыкания	нет
Защита от перегрузок по току	нет

### Диапазон контроля


Диапазон срабатывания [mm]	2
Реальное расстояние срабатывания $S_r$ [mm]	$2 \pm 10 \%$
Рабочее расстояние срабатывания [mm]	0...1,62

# IF0299



## Индуктивный датчик

IFA2002-ABOW/SL/BS-400B

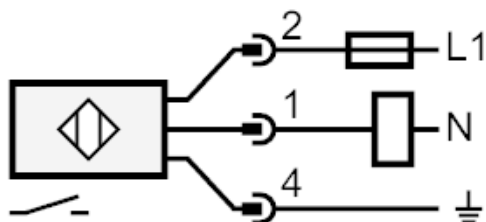
Точность/ погрешность		
Гистерезис	[% от Sr]	3...15
Смещение точки переключения	[% от Sr]	-10...10
Условия эксплуатации		
Температура окружающей среды	[°C]	-25...80
Степень защиты		IP 67
Испытания / одобрения		
ЭМС	EN 61000-4-2 ESD	4 kV CD / 8 kV AD
	EN 61000-4-3 ВЧ излучение	3 V/m
	EN 61000-4-4 Burst	2 kV
	EN 61000-4-6 ВЧ проводимость	3 V
	EN 55011	класс B
MTTF	[годы]	932
Механические данные		
Вес	[g]	34,4
Корпус		Резьбовой корпус
Монтаж		установка заподлицо
Размеры	[mm]	M12 x 1 / L = 77
Обозначение резьбы		M12 x 1
Материал		Корпус: латунь покрыт белой бронзой; активная поверхность: PBT-GF30 натуральный; гайки: латунь покрыт белой бронзой; светодиод-Fenster: PBT (полибутилентерефталат) натуральный
Момент затяжки	[Nm]	A = 3 mm: 3,5 Nm; B: 7 Nm
Дисплей / Элементы управления		
Дисплей	Состояние выхода	1 x светодиод, красный
Электрическое подключение		
Требуемая защита	миниатюрный предохранитель IEC60127-2 лист 1; ≤ 2 A; быстрая реакция	
Принадлежности		
Комплект поставки	крепежные гайки: 2	
Примечания		
Примечания	Рекомендуем проверить прибор на функциональность после короткого замыкания.	
Упаковочная величина	1 шт.	
электрическое подключение - разъем		
; 2 x 0,5 mm <sup>2</sup>		
Разъем: 1 x M12		
		



## Индуктивный датчик

IFA2002-ABOW/SL/BS-400B

### Соединение



Примечание миниатюрный предохранитель IEC60127-2 лист 1 ≤ 2 А быстрая реакция

### диаграммы и графики

Установка

