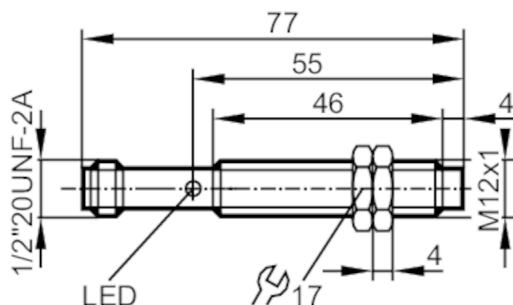


IF0301



Индуктивный датчик

IFA2004-ABOW/SL/LS-100AK



Характеристики

Функция выходного сигнала	NO
Диапазон срабатывания [mm]	4
Корпус	Резьбовой корпус
Размеры [mm]	M12 x 1 / L = 77

Электронные данные

Частота АС [Hz]	45...65
Рабочее напряжение [V]	20...250 АС
Класс защиты	I
Защита от перепутывания полярности	нет

Выходы

Функция выходного сигнала	NO
Макс. падение напряжения коммутационного выхода АС [V]	8,5
Минимальная нагрузка по току [mA]	8
Макс. ток утечки [mA]	2
Постоянный ток нагрузки коммутационного выхода АС [mA]	200; (250 (...50 °C))
Кратковременный ток нагрузки коммутационного выхода [mA]	900; (20 ms / 0,5 Hz)
Частота переключения АС [Hz]	25
Защита от короткого замыкания	нет
Защита от перегрузок по току	нет

Диапазон контроля


Диапазон срабатывания [mm]	4
Реальное расстояние срабатывания S _r [mm]	4 ± 10 %
Рабочее расстояние срабатывания [mm]	0...3,24

IF0301



Индуктивный датчик

IFA2004-ABOW/SL/LS-100AK

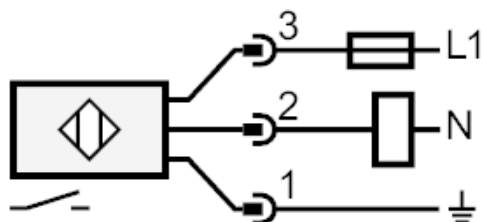
Точность/ погрешность		
Поправочный коэффициент	сталь: 1 / нерж.сталь: 0,7 / латунь: 0,4 / алюминий: 0,4 / медь: 0,3	
Гистерезис [% от Sr]	3...15	
Смещение точки переключения [% от Sr]	-10...10	
Условия эксплуатации		
Температура окружающей среды [°C]	-25...80	
Степень защиты	IP 67	
Испытания / одобрения		
ЭМС	EN 61000-4-2 ESD	4 kV CD / 8 kV AD
	EN 61000-4-3	3 V/m
	EN 61000-4-4 Burst	2 kV
	EN 61000-4-6	3 V
	EN 55011	класс B
MTTF [годы]	932	
Механические данные		
Вес [g]	34,6	
Корпус	Резьбовой корпус	
Монтаж	незаподлицо	
Размеры [mm]	M12 x 1 / L = 77	
Обозначение резьбы	M12 x 1	
Материал	Корпус: латунь покрыт белой бронзой; активная поверхность: PBT (полибутилентерефталат) натуральный; гайки: латунь покрыт белой бронзой; светодиод-Fenster: PBT (полибутилентерефталат) натуральный	
Момент затяжки [Nm]	A = 3 mm: 3,5 Nm; B: 7 Nm	
Дисплей / Элементы управления		
Дисплей	Состояние выхода	1 x светодиод, красный
Электрическое подключение		
Требуемая защита	миниатюрный предохранитель IEC60127-2 лист 1; ≤ 2 A; быстрая реакция	
Принадлежности		
Комплект поставки	крепежные гайки: 2	
Примечания		
Примечания	Рекомендуем проверить прибор на функциональность после короткого замыкания.	
Упаковочная величина	1 шт.	
электрическое подключение - разъем		
Разъем: 1 x 1/2"		
		



Индуктивный датчик

IFA2004-ABOW/SL/LS-100AK

Соединение



Примечание миниатюрный предохранитель IEC60127-2 лист 1 ≤ 2 А быстрая реакция

диаграммы и графики

Установка

