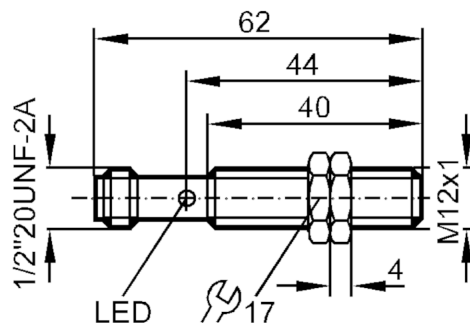


IF0311



Индуктивный датчик

IFK2004BAROA/SL/LS-100AK RT



Характеристики

Функция выходного сигнала	NO
Диапазон срабатывания [mm]	4
Корпус	Резьбовой корпус
Размеры [mm]	M12 x 1

Приложение

Особенности	Увеличенное расстояние срабатывания
-------------	-------------------------------------

Электронные данные

Частота АС [Hz]	47...63
Рабочее напряжение [V]	20...140 АС / 10...140 DC
Класс защиты	I
Защита от перепутывания полярности	нет



Индуктивный датчик

IFK2004BAROA/SL/LS-100AK RT

Выходы		
Функция выходного сигнала	NO	
Макс. падение напряжения коммутационного выхода DC [V]	5	
Макс. падение напряжения коммутационного выхода AC [V]	5	
Минимальная нагрузка по току [mA]	5	
Макс. ток утечки [mA]	0,8	
Постоянный ток нагрузки коммутационного выхода AC [mA]	200	
Постоянный ток нагрузки коммутационного выхода DC [mA]	200	
Кратковременный ток нагрузки коммутационного выхода [mA]	900; (20 ms / 0,5 Hz)	
Частота переключения AC [Hz]	25	
Частота переключения DC [Hz]	200	
Защита от короткого замыкания	нет	
Защита от перегрузок по току	нет	
Диапазон контроля		
Диапазон срабатывания [mm]	4	
Рабочее расстояние срабатывания [mm]	0...3,25	
Увеличенное расстояние срабатывания	да	
Точность/ погрешность		
Поправочный коэффициент	сталь: 1 / нерж.сталь: 0,7 / латунь: 0,4 / алюминий: 0,3 / медь: 0,2	
Гистерезис [% от S _r]	3...15	
Условия эксплуатации		
Температура окружающей среды [°C]	-25...70	
Степень защиты	IP 67	
Испытания / одобрения		
ЭМС	EN 60947-5-2	
	EN 55011	класс B
MTTF [годы]	999	
Сертификат UL	Ta	0...40 °C
	Enclosure type	Type 1
	напряжение питания	Hazardous voltage
	Номер файла UL	E174191

IF0311



Индуктивный датчик

IFK2004BAROA/SL/LS-100AK RT

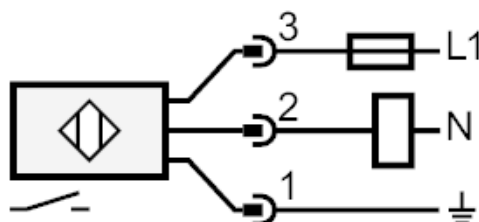
Механические данные		
Вес	[g]	31,2
Корпус		Резьбовой корпус
Монтаж		установка заподлицо
Размеры	[mm]	M12 x 1
Обозначение резьбы		M12 x 1
Материал		латунь покрыт белой бронзой; PBT (полибутилентерефталат)
Дисплеи / Элементы управления		
Дисплей	Состояние выхода	1 x светодиод, красный
Электрическое подключение		
Требуемая защита	миниатюрный предохранитель IEC60127-2 лист 1; ≤ 2 А; быстрая реакция	
Принадлежности		
Комплект поставки	крепежные гайки: 2	
Примечания		
Примечания	Рекомендуем проверить прибор на функциональность после короткого замыкания.	
Упаковочная величина	1 шт.	

электрическое подключение - разъем

Разъем: 1 x 1/2"



Соединение



Примечание миниатюрный предохранитель IEC60127-2 лист 1 ≤ 2 А быстрая реакция