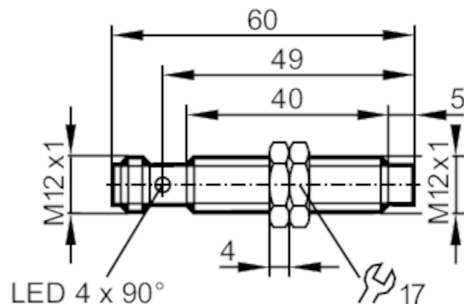


IF5712



Индуктивный датчик

IFK3004-BPKG/US-104



Характеристики

Электрическое исполнение	PNP
Функция выходного сигнала	NO
Диапазон срабатывания [mm]	4
Корпус	Резьбовой корпус
Размеры [mm]	M12 x 1 / L = 60

Приложение

Особенности	позолоченные контакты
-------------	-----------------------

Электронные данные

Рабочее напряжение [V]	10...30 DC
Потребление тока [mA]	< 10
Класс защиты	II
Защита от переплюсовки	да

Выходы

Электрическое исполнение	PNP
Функция выходного сигнала	NO
Макс. падение напряжения коммутационного выхода DC [V]	2,5
Постоянный ток нагрузки коммутационного выхода DC [mA]	200
Частота переключения DC [Hz]	1500
Защита от короткого замыкания	да
Защита от перегрузок по току	да

Диапазон контроля

Диапазон срабатывания [mm]	4
Реальное расстояние срабатывания S_r [mm]	$4 \pm 10 \%$
Рабочее расстояние срабатывания [mm]	0...3,24

IF5712



Индуктивный датчик

IFK3004-BPKG/US-104

Точность/ погрешность	
Поправочный коэффициент	сталь: 1 / нерж.сталь: 0,7 / латунь: 0,5 / алюминий: 0,4 / медь: 0,3
Гистерезис [% от Sr]	3...15
Смещение точки переключения [% от Sr]	-10...10

Условия эксплуатации	
Температура окружающей среды [°C]	-25...80
Степень защиты	IP 67

Испытания / одобрения		
ЭМС	EN 60947-5-2	
	EN 55011	класс B
MTTF [годы]	1874	
Встроенное программное обеспечение включено	да	
Сертификат UL	Ta	0...40 °C
	Enclosure type	Type 1
	напряжение питания	Hazardous voltage
	Номер файла UL	E174191

Механические данные	
Вес [g]	27,2
Корпус	Резьбовой корпус
Монтаж	незаподлицо
Размеры [mm]	M12 x 1 / L = 60
Обозначение резьбы	M12 x 1
Материал	латунь покрыт белой бронзой; активная поверхность: PBT (полибутилентерефталат) оранжевый; светодиодное окно: PEI; крепежные гайки: латунь покрыт белой бронзой

Дисплей / Элементы управления		
Дисплей	Состояние выхода	4 x светодиод, жёлтый

Принадлежности	
Комплект поставки	крепежные гайки: 2

Примечания	
Упаковочная величина	1 шт.

электрическое подключение - разъем

Разъем: 1 x M12; Контакты: позолоченый



IF5712



Индуктивный датчик

IFK3004-BPKG/US-104

Соединение

