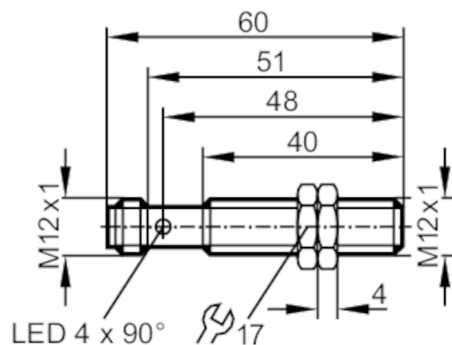


IF5750



Индуктивный датчик

IFK3002UBPKG/SC/US-104-DPS



Характеристики

Электрическое исполнение	PNP
Функция выходного сигнала	NO
Диапазон срабатывания [mm]	2
Корпус	Резьбовой корпус
Размеры [mm]	M12 x 1 / L = 60

Приложение

Особенности	Устойчивый к магнитному полю
Устойчивый к магнитному полю	да

Электронные данные

Рабочее напряжение [V]	10...36 DC
Потребление тока [mA]	15; (24 V)
Класс защиты	II
Защита от переплюсовки	да

Выходы

Электрическое исполнение	PNP
Функция выходного сигнала	NO
Макс. падение напряжения коммутационного выхода DC [V]	2,5
Постоянный ток нагрузки коммутационного выхода DC [mA]	250
Частота переключения DC [Hz]	1000
Защита от короткого замыкания	да
Тип защиты от короткого замыкания	тактовый
Защита от перегрузок по току	да

IF5750



Индуктивный датчик

IFK3002UBPKG/SC/US-104-DPS

Диапазон контроля		
Диапазон срабатывания	[mm]	2
Реальное расстояние срабатывания Sr	[mm]	2 ± 10 %
Рабочее расстояние срабатывания	[mm]	0...1,6
Точность/ погрешность		
Поправочный коэффициент		сталь: 1 / нерж.сталь: 0,7 / латунь: 0,5 / алюминий: 0,4
Гистерезис	[% от Sr]	1...15
Смещение точки переключения	[% от Sr]	-10...10
Условия эксплуатации		
Температура окружающей среды	[°C]	-25...70
Степень защиты		IP 67
Испытания / одобрения		
ЭМС	EN 60947-5-2	
	EN 55011	класс B
MTTF	[годы]	1906
Сертификат UL	Ta	0...40 °C
	Enclosure type	Type 1
	напряжение питания	Hazardous voltage
	Номер файла UL	E174191
Механические данные		
Вес	[g]	40
Корпус		Резьбовой корпус
Монтаж		установка заподлицо
Размеры	[mm]	M12 x 1 / L = 60
Обозначение резьбы		M12 x 1
Материал		корпус: латунь покрытие из тефлона; активная поверхность: PTFE (тефлон)
Дисплей / Элементы управления		
Дисплей	Состояние выхода	1 x светодиод, жёлтый
Принадлежности		
Комплект поставки		крепежные гайки: 2
Примечания		
Упаковочная величина		1 шт.
электрическое подключение - разъем		
Разъем: 1 x M12		

IF5750

Индуктивный датчик

IFK3002UBPKG/SC/US-104-DPS



Соединение

