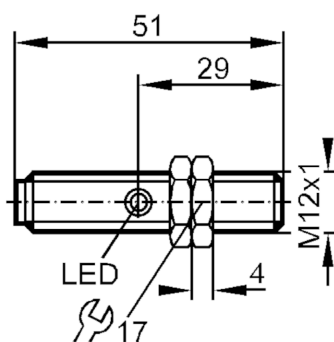


IF5792



Индуктивный датчик

IFB2002-ARKG/UP/US-100-IRS RT



Характеристики

Электрическое исполнение	PNP/NPN
Функция выходного сигнала	NO
Диапазон срабатывания [mm]	2
Корпус	Резьбовой корпус
Размеры [mm]	M12 x 1

Электронные данные

Рабочее напряжение [V]	10...36 DC
Класс защиты	II
Защита от переплюсовки	да

IF5792



Индуктивный датчик

IFB2002-ARKG/UP/US-100-IRS RT

Выходы		
Электрическое исполнение		PNP/NPN
Функция выходного сигнала		NO
Макс. падение напряжения коммутационного выхода DC [V]		4,6
Минимальная нагрузка по току [mA]		4
Макс. ток утечки [mA]		0,6
Постоянный ток нагрузки коммутационного выхода DC [mA]		150
Частота переключения DC [Hz]		1200
Защита от короткого замыкания		да
Тип защиты от короткого замыкания		тактовый
Защита от перегрузок по току		да
Диапазон контроля		
Диапазон срабатывания [mm]		2
Реальное расстояние срабатывания S_r [mm]		$2 \pm 10 \%$
Рабочее расстояние срабатывания [mm]		0...1,6
Точность/ погрешность		
Поправочный коэффициент		сталь: 1 / нерж.сталь: 0,7 / латунь: 0,4 / алюминий: 0,3 / медь: 0,05
Гистерезис [% от S_r]		1...15
Смещение точки переключения [% от S_r]		-10...10
Условия эксплуатации		
Температура окружающей среды [°C]		-25...80
Степень защиты		IP 65
Испытания / одобрения		
ЭМС	EN 60947-5-2	
	EN 55011	класс B
MTTF [годы]		2744
Механические данные		
Вес [g]		26,6
Корпус		Резьбовой корпус
Монтаж		установка заподлицо
Размеры [mm]		M12 x 1
Обозначение резьбы		M12 x 1
Материал		латунь никелированн.; PC
Дисплей / Элементы управления		
Дисплей	Состояние выхода	1 x светодиод, красный

IF5792



Индуктивный датчик

IFB2002-ARKG/UP/US-100-IRS RT

Принадлежности

Комплект поставки

крепежные гайки: 2

Примечания

Упаковочная величина

1 шт.

электрическое подключение - разъем

Разъем: 1 x M12



Соединение

