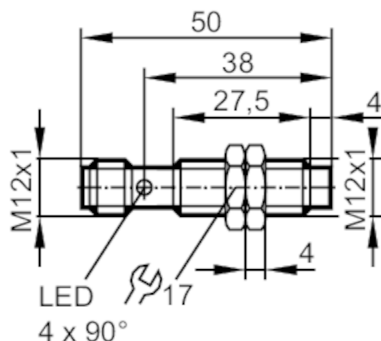


IF5817



Индуктивный датчик

IFB3004-BPKG/V4A/US-104-DPS RT



Характеристики

Электрическое исполнение	PNP
Функция выходного сигнала	NO
Диапазон срабатывания [mm]	4
Корпус	Резьбовой корпус
Размеры [mm]	M12 x 1 / L = 50

Приложение

Особенности	позолоченные контакты
-------------	-----------------------

Электронные данные

Рабочее напряжение [V]	10...36 DC
Потребление тока [mA]	< 15
Класс защиты	III
Защита от переплюсовки	да

Выходы

Электрическое исполнение	PNP
Функция выходного сигнала	NO
Макс. падение напряжения коммутационного выхода DC [V]	2,5
Постоянный ток нагрузки коммутационного выхода DC [mA]	250
Частота переключения DC [Hz]	1400
Защита от короткого замыкания	да
Тип защиты от короткого замыкания	тактовый
Защита от перегрузок по току	да

Диапазон контроля

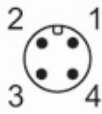
Диапазон срабатывания [mm]	4
Реальное расстояние срабатывания Sr [mm]	4 ± 10 %
Рабочее расстояние срабатывания [mm]	0...3,25

IF5817



Индуктивный датчик

IFB3004-BPKG/V4A/US-104-DPS RT

Точность/ погрешность		
Поправочный коэффициент	сталь: 1 / нерж.сталь: 0,7 / латунь: 0,5 / алюминий: 0,4 / медь: 0,3	
Гистерезис [% от Sr]	1...15	
Смещение точки переключения [% от Sr]	-10...10	
Условия эксплуатации		
Температура окружающей среды [°C]	-25...80	
Степень защиты	IP 65	
Испытания / одобрения		
ЭМС	EN 60947-5-2	
MTTF [годы]	2560	
Механические данные		
Вес [g]	24,5	
Корпус	Резьбовой корпус	
Монтаж	незаподлицо	
Размеры [mm]	M12 x 1 / L = 50	
Обозначение резьбы	M12 x 1	
Материал	нерж. сталь (1.4404 / 316L); активная поверхность: PC	
Дисплей / Элементы управления		
Дисплей	Состояние выхода	4 x 90° светодиод, красный
Принадлежности		
Комплект поставки	крепежные гайки: 2	
Примечания		
Упаковочная величина	1 шт.	
электрическое подключение - разъем		
Разъем: 1 x M12; Контакты: позолоченый		
		

IF5817



Индуктивный датчик

IFB3004-BPKG/V4A/US-104-DPS RT

Соединение

