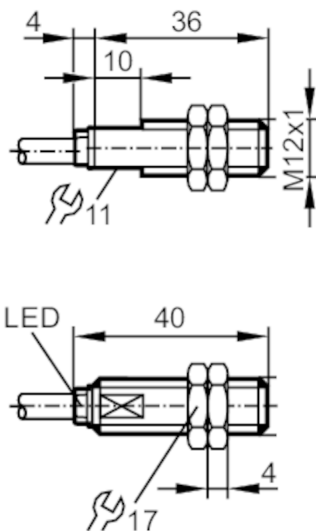


# IF5888



## Индуктивный датчик

IFB2004BBROG/UP/3M/PH



### Характеристики

Электрическое исполнение	PNP/NPN
Функция выходного сигнала	NC
Диапазон срабатывания [mm]	4
Корпус	Резьбовой корпус
Размеры [mm]	M12 x 1 / L = 40

### Приложение

Особенности	Увеличенное расстояние срабатывания
-------------	-------------------------------------

### Электронные данные

Рабочее напряжение [V]	10...36 DC
Класс защиты	II
Защита от переплюсовки	нет



## Индуктивный датчик

IFB2004BBROG/UP/3M/PH

Выходы		
Электрическое исполнение		PNP/NPN
Функция выходного сигнала		NC
Макс. падение напряжения коммутационного выхода DC	[V]	5
Минимальная нагрузка по току	[mA]	2
Макс. ток утечки	[mA]	1
Постоянный ток нагрузки коммутационного выхода DC	[mA]	100
Частота переключения DC	[Hz]	110
Защита от короткого замыкания		нет
Защита от перегрузок по току		нет
Диапазон контроля		
Диапазон срабатывания	[mm]	4
Реальное расстояние срабатывания Sr	[mm]	4 ± 10 %
Рабочее расстояние срабатывания	[mm]	0...3,25
Увеличенное расстояние срабатывания		да
Точность/ погрешность		
Поправочный коэффициент		сталь: 1 / нерж.сталь: 0,7 / латунь: 0,4 / алюминий: 0,4 / медь: 0,3
Гистерезис	[% от Sr]	3...15
Смещение точки переключения	[% от Sr]	-10...10
Условия эксплуатации		
Температура окружающей среды	[°C]	-25...70
Степень защиты		IP 67
Испытания / одобрения		
ЭМС		EN 60947-5-2
		EN 55011
MTTF	[годы]	2764
		класс B
Механические данные		
Вес	[g]	89,5
Корпус		Резьбовой корпус
Монтаж		установка заподлицо
Размеры	[mm]	M12 x 1 / L = 40
Обозначение резьбы		M12 x 1
Материал		латунь покрыт белой бронзой; PBT (полибутилентерефталат)
Дисплей / Элементы управления		
Дисплей		Состояние выхода
		1 x светодиод, жёлтый

# IF5888



## Индуктивный датчик

IFB2004BBROG/UP/3M/PH

### Принадлежности

Комплект поставки

крепежные гайки: 2

### Примечания

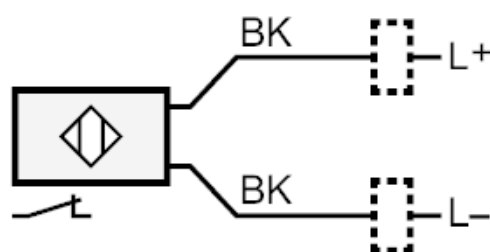
Упаковочная величина

1 шт.

### электрическое подключение

Кабель: 3 м, PUR / PVC; 2 x 0,34 mm<sup>2</sup>

### Соединение



Цвета жил :

BK =

черный