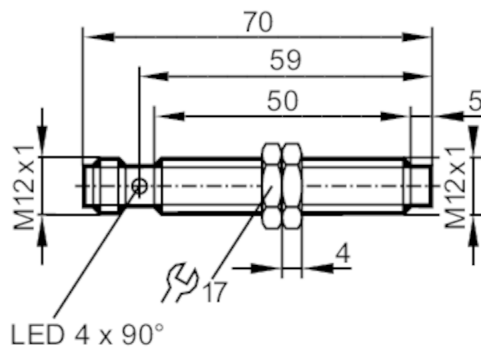


# IF5904



## Индуктивный датчик

IFK4004-CPKG/US-104



### Характеристики

Электрическое исполнение	PNP
Функция выходного сигнала	комплементарный
Диапазон срабатывания [mm]	4
Корпус	Резьбовой корпус
Размеры [mm]	M12 x 1 / L = 70

### Приложение

Особенности	позолоченные контакты
-------------	-----------------------

### Электронные данные

Рабочее напряжение [V]	10...30 DC
Потребление тока [mA]	< 10; (24 V)
Класс защиты	II
Защита от переполюсовки	да

### Выходы

Электрическое исполнение	PNP
Функция выходного сигнала	комплементарный
Макс. падение напряжения коммутационного выхода DC [V]	2,5
Постоянный ток нагрузки коммутационного выхода DC [mA]	200
Частота переключения DC [Hz]	1200
Защита от короткого замыкания	да
Защита от перегрузок по току	да

### Диапазон контроля

Диапазон срабатывания [mm]	4
Реальное расстояние срабатывания $S_r$ [mm]	$4 \pm 10 \%$
Рабочее расстояние срабатывания [mm]	0...3,24

# IF5904



## Индуктивный датчик

IFK4004-CPKG/US-104

Точность/ погрешность		
Поправочный коэффициент	сталь: 1 / нерж.сталь: 0,7 / латунь: 0,5 / алюминий: 0,4 / медь: 0,3	
Гистерезис [% от Sr]	3...15	
Смещение точки переключения [% от Sr]	-10...10	
Условия эксплуатации		
Температура окружающей среды [°C]	-25...80	
Степень защиты	IP 67	
Испытания / одобрения		
ЭМС	EN 61000-4-2 ESD	4 kV CD / 8 kV AD
	EN 61000-4-3 ВЧ излучение	10 V/m
	EN 61000-4-4 Burst	2 kV
	EN 61000-4-6 ВЧ проводимость	10 V
	EN 55011	класс B
MTTF [годы]	1865	
Встроенное программное обеспечение включено	да	
Сертификат UL	Ta	-25...80 °C
	Enclosure type	Type 1
	напряжение питания	Limited Voltage/Current
	Регистрационный номер UL	A014
	Номер файла UL	E174191
Механические данные		
Вес [g]	30	
Корпус	Резьбовой корпус	
Монтаж	незаподлицо	
Размеры [mm]	M12 x 1 / L = 70	
Обозначение резьбы	M12 x 1	
Материал	латунь покрыт белой бронзой; активная поверхность: PBT (полибутилентерефталат) оранжевый; светодиодное окно: PEI; крепежные гайки: латунь покрыт белой бронзой	
Дисплей / Элементы управления		
Дисплей	Состояние выхода	4 x светодиод, жёлтый
Принадлежности		
Комплект поставки	крепежные гайки: 2	
Примечания		
Упаковочная величина	1 шт.	
электрическое подключение - разъем		
Разъем: 1 x M12; Контакты: позолоченый		

# IF5904



## Индуктивный датчик

IFK4004-CPKG/US-104



### Соединение

