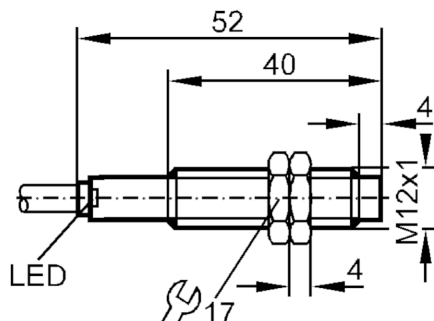


# IF5933



## Индуктивный датчик

IFK3007-BPKG/6M/BN



### Характеристики

Электрическое исполнение	PNP
Функция выходного сигнала	NO
Диапазон срабатывания [mm]	7
Корпус	Резьбовой корпус
Размеры [mm]	M12 x 1

### Приложение

Особенности	Без галогена; Увеличенное расстояние срабатывания
-------------	---

### Электронные данные

Рабочее напряжение [V]	10...36 DC
Потребление тока [mA]	15; (24 V)
Класс защиты	II
Защита от переплюсовки	да

### Выходы

Электрическое исполнение	PNP
Функция выходного сигнала	NO
Макс. падение напряжения коммутационного выхода DC [V]	2,5
Постоянный ток нагрузки коммутационного выхода DC [mA]	250
Частота переключения DC [Hz]	800
Защита от короткого замыкания	да
Тип защиты от короткого замыкания	тактовый
Защита от перегрузок по току	да

# IF5933



## Индуктивный датчик

IFK3007-BPKG/6M/BN

Диапазон контроля		
Диапазон срабатывания	[mm]	7
Реальное расстояние срабатывания Sr	[mm]	7 ± 10 %
Рабочее расстояние срабатывания	[mm]	0...5,7
Увеличенное расстояние срабатывания		да
Точность/ погрешность		
Поправочный коэффициент		сталь: 1 / нерж.сталь: 0,7 / латунь: 0,5 / алюминий: 0,4 / медь: 0,3
Гистерезис	[% от Sr]	3...15
Смещение точки переключения	[% от Sr]	-10...10
Условия эксплуатации		
Температура окружающей среды	[°C]	-25...70
Степень защиты		IP 67
Испытания / одобрения		
ЭМС		EN 60947-5-2
MTTF	[годы]	1865
Механические данные		
Вес	[g]	227,5
Корпус		Резьбовой корпус
Монтаж		незаподлицо
Размеры	[mm]	M12 x 1
Обозначение резьбы		M12 x 1
Материал		латунь никелированн.; PC
Дисплей / Элементы управления		
Дисплей	Состояние выхода	1 x светодиод, красный
Принадлежности		
Комплект поставки		крепежные гайки: 2
Примечания		
Упаковочная величина		1 шт.

# IF5933



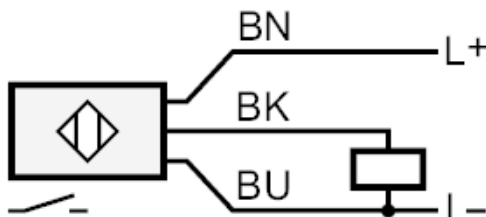
## Индуктивный датчик

IFK3007-BPKG/6M/BN

### электрическое подключение

Кабель: 6 м, PUR (полиуретан), Без галогена; 3 x 0,34 mm<sup>2</sup>

### Соединение



Цвета жил :

BK =            черный  
BN =            коричневый  
BU =            синий