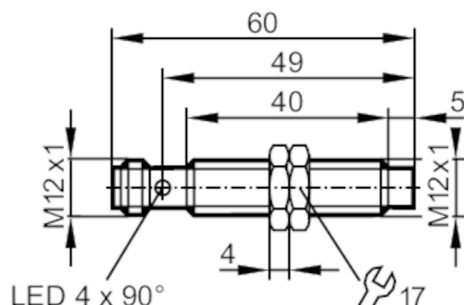


IF5937



Индуктивный датчик

IFK2007-FRKG/M/2LED/US-104-IRF



Характеристики

Электрическое исполнение	PNP/NPN
Функция выходного сигнала	нормально открытый / нормально закрытый; (по выбору)
Диапазон срабатывания [mm]	7
Корпус	Резьбовой корпус
Размеры [mm]	M12 x 1 / L = 60

Приложение

Особенности	позолоченные контакты; Увеличенное расстояние срабатывания; Световая индикация, упрощающая процедуру установки
Применение	Промышленное применение / заводская автоматизация

Электронные данные

Рабочее напряжение [V]	10...30 DC
Класс защиты	II
Защита от переплюсовки	да

Выходы

Электрическое исполнение	PNP/NPN
Функция выходного сигнала	нормально открытый / нормально закрытый; (по выбору)
Макс. падение напряжения коммутационного выхода DC [V]	4,6
Минимальная нагрузка по току [mA]	4
Макс. ток утечки [mA]	1
Постоянный ток нагрузки коммутационного выхода DC [mA]	100
Частота переключения DC [Hz]	500
Защита от короткого замыкания	да
Тип защиты от короткого замыкания	тактовый
Защита от перегрузок по току	да

IF5937



Индуктивный датчик

IFK2007-FRKG/M/2LED/US-104-IRF

Диапазон контроля		
Диапазон срабатывания	[mm]	7
Реальное расстояние срабатывания Sr	[mm]	7 ± 10 %
Рабочее расстояние срабатывания	[mm]	0...5,7
Увеличенное расстояние срабатывания		да
Точность/ погрешность		
Поправочный коэффициент		сталь: 1 / нерж.сталь: 0,7 / латунь: 0,5 / алюминий: 0,5 / медь: 0,4
Гистерезис	[% от Sr]	3...15
Смещение точки переключения	[% от Sr]	-10...10
Условия эксплуатации		
Температура окружающей среды	[°C]	-25...70
Степень защиты		IP 68; ("Coolant")
Испытания / одобрения		
ЭМС	EN 61000-4-2 ESD	4 kV CD / 8 kV AD
	EN 61000-4-3 ВЧ излучение	10 V/m
	EN 61000-4-4 Burst	2 kV
	EN 61000-4-5 Surge	0,5 kV линейное, Ri: 2 Ом
	EN 61000-4-6 ВЧ проводимость	10 V
	EN 55011	класс B
MTTF	[годы]	1320
Механические данные		
Вес	[g]	28,3
Корпус		Резьбовой корпус
Монтаж		незаподлицо
Размеры	[mm]	M12 x 1 / L = 60
Обозначение резьбы		M12 x 1
Материал		корпус: латунь покрыт белой бронзой; активная поверхность: PBT (полибутилентерефталат) оранжевый; светодиодное окно: PEI; крепежные гайки: латунь покрыт белой бронзой
Момент затяжки	[Nm]	7
Дисплей / Элементы управления		
Дисплей	Состояние выхода	4 x 90° светодиод, жёлтый
	Помощь при настройке	1 x светодиод, красный
Световая индикация, упрощающая процедуру установки		да
Принадлежности		
Комплект поставки		крепежные гайки: 2
Примечания		
Упаковочная величина		1 шт.

IF5937



Индуктивный датчик

IFK2007-FRKG/M/2LED/US-104-IRF

электрическое подключение - разъем

Разъем: 1 x M12; Контакты: позолоченый



Соединение

