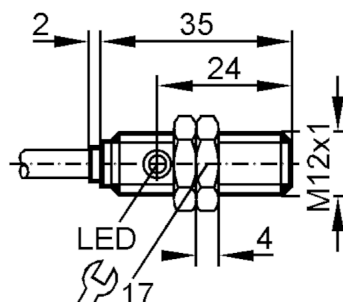


IF5998



Индуктивный датчик

IFB3002-ANKG



Характеристики

Электрическое исполнение	NPN
Функция выходного сигнала	NO
Диапазон срабатывания [mm]	2
Корпус	Резьбовой корпус
Размеры [mm]	M12 x 1

Электронные данные

Рабочее напряжение [V]	10...36 DC
Потребление тока [mA]	15; (24 V)
Класс защиты	III
Защита от переплюсовки	да

IF5998



Индуктивный датчик

IFB3002-ANKG

Выходы		
Электрическое исполнение		NPN
Функция выходного сигнала		NO
Макс. падение напряжения коммутационного выхода DC [V]		2,5
Постоянный ток нагрузки коммутационного выхода DC [mA]		250
Частота переключения DC [Hz]		1000
Защита от короткого замыкания		да
Тип защиты от короткого замыкания		тактовый
Защита от перегрузок по току		да
Диапазон контроля		
Диапазон срабатывания [mm]		2
Реальное расстояние срабатывания S_r [mm]		$2 \pm 10\%$
Рабочее расстояние срабатывания [mm]		0...1,6
Точность/ погрешность		
Поправочный коэффициент	сталь: 1 / нерж.сталь: 0,7 / латунь: 0,4 / алюминий: 0,3 / медь: 0,2	
Гистерезис [% от S_r]		1...15
Смещение точки переключения [% от S_r]		-10...10
Условия эксплуатации		
Температура окружающей среды [°C]		-25...80
Степень защиты		IP 67
Испытания / одобрения		
ЭМС	EN 60947-5-2	
	EN 55011	класс B
MTTF [годы]		2519
Механические данные		
Вес [g]		95,6
Корпус		Резьбовой корпус
Монтаж		установка заподлицо
Размеры [mm]		M12 x 1
Обозначение резьбы		M12 x 1
Материал		латунь покрыт белой бронзой; PC
Дисплей / Элементы управления		
Дисплей	Состояние выхода	1 x светодиод, жёлтый
Принадлежности		
Комплект поставки		крепежные гайки: 2

IF5998



Индуктивный датчик

IFB3002-ANKG

Примечания

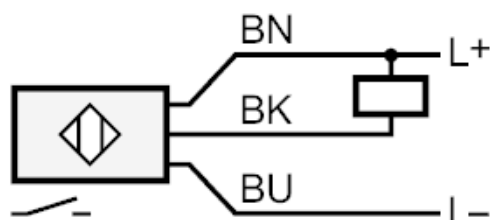
Упаковочная величина

1 шт.

электрическое подключение

Кабель: 2 м, PVC (поливинилхлорид); 3 x 0,34 mm²

Соединение



Цвета жил :

BN = коричневый
BU = синий
BK = черный