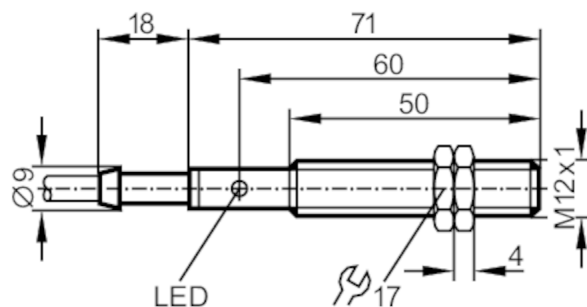


# IF5298



## Индуктивный датчик

IFA3002-BPKG/6M



### Характеристики

Электрическое исполнение	PNP
Функция выходного сигнала	NO
Диапазон срабатывания [mm]	2
Корпус	Резьбовой корпус
Размеры [mm]	M12 x 1 / L = 71

### Электронные данные

Рабочее напряжение [V]	10...55 DC
Потребление тока [mA]	15; (24 V)
Класс защиты	II
Защита от переплюсовки	да

### Выходы

Электрическое исполнение	PNP
Функция выходного сигнала	NO
Макс. падение напряжения коммутационного выхода DC [V]	2,5
Постоянный ток нагрузки коммутационного выхода DC [mA]	250
Частота переключения DC [Hz]	800
Защита от короткого замыкания	да
Тип защиты от короткого замыкания	тактовый
Защита от перегрузок по току	да

### Диапазон контроля

Диапазон срабатывания [mm]	2
Реальное расстояние срабатывания $S_r$ [mm]	$2 \pm 10 \%$
Рабочее расстояние срабатывания [mm]	0...1,6

# IF5298



## Индуктивный датчик

IFA3002-BPKG/6M

Точность/ погрешность		
Поправочный коэффициент	сталь: 1 / нерж.сталь: 0,7 / латунь: 0,4 / алюминий: 0,3 / медь: 0,2	
Гистерезис [% от Sr]	1...15	
Смещение точки переключения [% от Sr]	-10...10	
Условия эксплуатации		
Температура окружающей среды [°C]	-25...80	
Степень защиты	IP 67	
Испытания / одобрения		
ЭМС	EN 60947-5-2	
	EN 55011	класс B
MTTF [годы]	945	
Механические данные		
Вес [g]	261	
Корпус	Резьбовой корпус	
Монтаж	установка заподлицо	
Размеры [mm]	M12 x 1 / L = 71	
Обозначение резьбы	M12 x 1	
Материал	латунь покрыт белой бронзой; активная поверхность: PC	
Дисплей / Элементы управления		
Дисплей	Состояние выхода	1 x светодиод, жёлтый
Принадлежности		
Комплект поставки	крепежные гайки: 2	
Примечания		
Упаковочная величина	1 шт.	

# IF5298



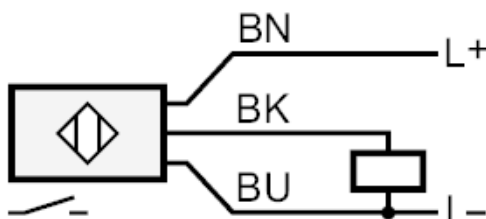
## Индуктивный датчик

IFA3002-BPKG/6M

### электрическое подключение

Кабель: 6 м, PVC (поливинилхлорид); 3 x 0,34 mm<sup>2</sup>

### Соединение



Цвета жил :

BN =	коричневый
BU =	синий
BK =	черный