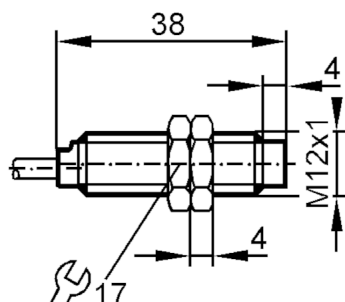


# IF6014



## Индуктивный датчик

IFB35,5-BPKG/2M/PVC/OLED



### Характеристики

Электрическое исполнение	PNP
Функция выходного сигнала	NO
Диапазон срабатывания [mm]	5,5
Корпус	Резьбовой корпус
Размеры [mm]	M12 x 1

### Электронные данные

Рабочее напряжение [V]	10...36 DC
Потребление тока [mA]	15; (24 V)
Класс защиты	III
Защита от переплюсовки	да

# IF6014



## Индуктивный датчик

IFB35,5-BPKG/2M/PVC/OLED

Выходы		
Электрическое исполнение	PNP	
Функция выходного сигнала	NO	
Макс. падение напряжения коммутационного выхода DC [V]	2,5	
Постоянный ток нагрузки коммутационного выхода DC [mA]	150	
Частота переключения DC [Hz]	800	
Защита от короткого замыкания	да	
Тип защиты от короткого замыкания	тактовый	
Защита от перегрузок по току	да	
Диапазон контроля		
Диапазон срабатывания [mm]	5,5	
Реальное расстояние срабатывания $S_r$ [mm]	$5,5 \pm 10 \%$	
Рабочее расстояние срабатывания [mm]	0...4,45	
Точность/ погрешность		
Поправочный коэффициент	сталь: 1 / нерж.сталь: 0,7 / латунь: 0,5 / алюминий: 0,4 / медь: 0,3	
Гистерезис [% от $S_r$ ]	1...15	
Смещение точки переключения [% от $S_r$ ]	-10...10	
Условия эксплуатации		
Температура окружающей среды [°C]	10...50	
Степень защиты	IP 67	
Испытания / одобрения		
ЭМС	EN 60947-5-2	класс B
	EN 55011	
MTTF [годы]	2531	
Механические данные		
Вес [g]	57,1	
Корпус	Резьбовой корпус	
Монтаж	незаподлицо	
Размеры [mm]	M12 x 1	
Обозначение резьбы	M12 x 1	
Материал	латунь покрыт белой бронзой; PBT (полибутилентерефталат)	
Принадлежности		
Комплект поставки	крепежные гайки: 2	
Примечания		
Упаковочная величина	1 шт.	

# IF6014



## Индуктивный датчик

IFB35,5-BPKG/2M/PVC/OLED

### электрическое подключение

Кабель: 2 м, PVC (поливинилхлорид); 3 x 0,14 mm<sup>2</sup>

### Соединение



	Цвета жил
BK	черный
BN	коричневый
BU	синий