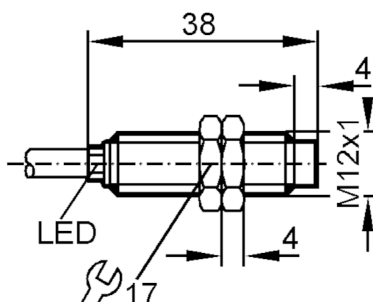


IF6034



Индуктивный датчик

IFB3004-BPKG/V4A



Характеристики

Электрическое исполнение	PNP
Функция выходного сигнала	NO
Диапазон срабатывания [mm]	4
Корпус	Резьбовой корпус
Размеры [mm]	M12 x 1

Электронные данные

Рабочее напряжение [V]	10...36 DC
Потребление тока [mA]	15; (24 V)
Класс защиты	III
Защита от переплюсовки	да

IF6034



Индуктивный датчик

IFB3004-BPKG/V4A

Выходы		
Электрическое исполнение		PNP
Функция выходного сигнала		NO
Макс. падение напряжения коммутационного выхода DC [V]		2,5
Постоянный ток нагрузки коммутационного выхода DC [mA]		150
Частота переключения DC [Hz]		1500
Защита от короткого замыкания		да
Тип защиты от короткого замыкания		тактовый
Защита от перегрузок по току		да
Диапазон контроля		
Диапазон срабатывания [mm]		4
Реальное расстояние срабатывания S_r [mm]		$4 \pm 10\%$
Рабочее расстояние срабатывания [mm]		0...3,25
Точность/ погрешность		
Поправочный коэффициент	сталь: 1 / нерж.сталь: 0,7 / латунь: 0,5 / алюминий: 0,4 / медь: 0,3	
Гистерезис [% от S_r]		1...15
Смещение точки переключения [% от S_r]		-10...10
Условия эксплуатации		
Температура окружающей среды [°C]		-25...80
Степень защиты		IP 67
Испытания / одобрения		
ЭМС	EN 60947-5-2	
	EN 55011	класс B
MTTF [годы]		2577
Механические данные		
Вес [g]		94,5
Корпус		Резьбовой корпус
Монтаж		незаподлицо
Размеры [mm]		M12 x 1
Обозначение резьбы		M12 x 1
Материал	нерж.сталь; активная поверхность: PBT (полибутилентерефталат)	
Дисплей / Элементы управления		
Дисплей	Состояние выхода	1 x светодиод, жёлтый
Принадлежности		
Комплект поставки	крепежные гайки: 2	

IF6034



Индуктивный датчик

IFB3004-BPKG/V4A

Примечания

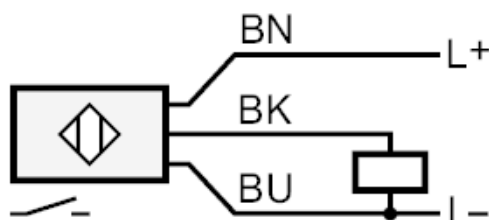
Упаковочная величина

1 шт.

электрическое подключение

Кабель: 2 м, PVC (поливинилхлорид); 3 x 0,34 mm²

Соединение



Цвета жил :

BN = коричневый
BU = синий
BK = черный