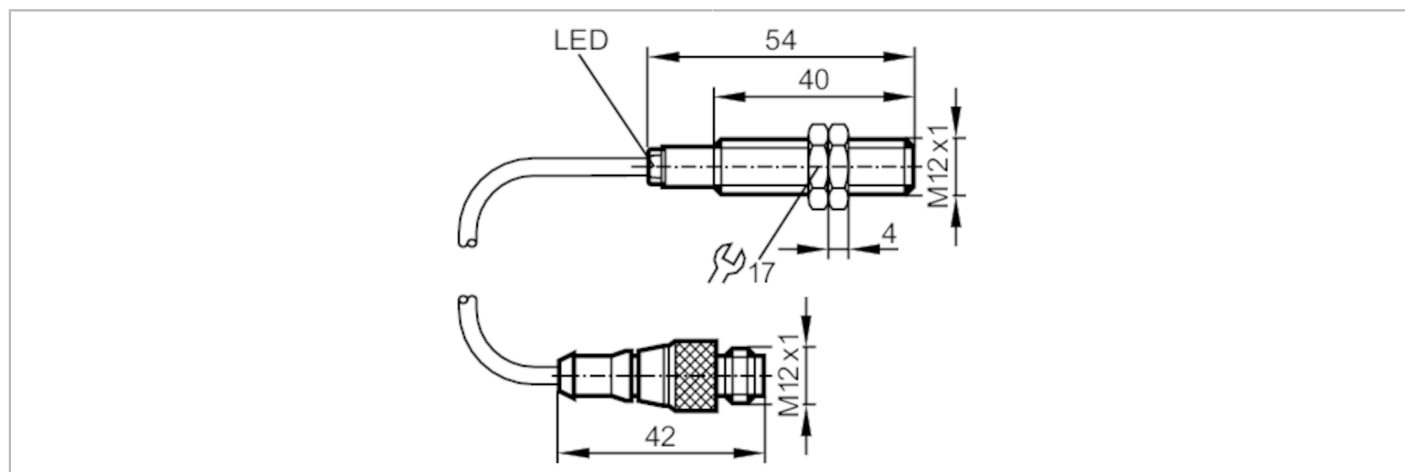


# IF9920



## Индуктивный датчик

IFB2002-ARKG/UP/0,8M/US RT



### Характеристики

Электрическое исполнение	PNP/NPN
Функция выходного сигнала	NO
Диапазон срабатывания [mm]	2
Корпус	Резьбовой корпус
Размеры [mm]	M12 x 1 / L = 54

### Электронные данные

Рабочее напряжение [V]	10...55 DC
Класс защиты	II
Защита от переплюсовки	да

### Выходы

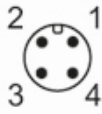
Электрическое исполнение	PNP/NPN
Функция выходного сигнала	NO
Макс. падение напряжения коммутационного выхода DC [V]	4,6
Минимальная нагрузка по току [mA]	2
Макс. ток утечки [mA]	0,6
Постоянный ток нагрузки коммутационного выхода DC [mA]	100
Частота переключения DC [Hz]	800
Примечание к частоте переключения [Hz]	для I (нагрузка) ≥ 10 mA
Защита от короткого замыкания	да
Тип защиты от короткого замыкания	тактовый
Защита от перегрузок по току	да

# IF9920



## Индуктивный датчик

IFB2002-ARKG/UP/0,8M/US RT

Диапазон контроля		
Диапазон срабатывания	[mm]	2
Реальное расстояние срабатывания Sr	[mm]	2 ± 10 %
Рабочее расстояние срабатывания	[mm]	0...1,6
Точность/ погрешность		
Поправочный коэффициент		сталь: 1 / нерж.сталь: 0,7 / латунь: 0,5 / алюминий: 0,4 / медь: 0,3
Гистерезис	[% от Sr]	1...15
Смещение точки переключения	[% от Sr]	-10...10
Условия эксплуатации		
Температура окружающей среды	[°C]	-25...80
Степень защиты		IP 67
Испытания / одобрения		
ЭМС		EN 60947-5-2
MTTF	[годы]	1912
Механические данные		
Вес	[g]	53
Корпус		Резьбовой корпус
Монтаж		установка заподлицо
Размеры	[mm]	M12 x 1 / L = 54
Обозначение резьбы		M12 x 1
Материал		латунь никелированн.; PBT (полибутилентерефталат)
Дисплей / Элементы управления		
Дисплей	Состояние выхода	1 x светодиод, красный
Принадлежности		
Комплект поставки		крепежные гайки: 2
Примечания		
Упаковочная величина		1 шт.
электрическое подключение - разъем		
Кабель: 0,8 м, PUR (полиуретан)		
Разъем: 1 x M12		
		

# IF9920



## Индуктивный датчик

IFB2002-ARKG/UP/0,8M/US RT

