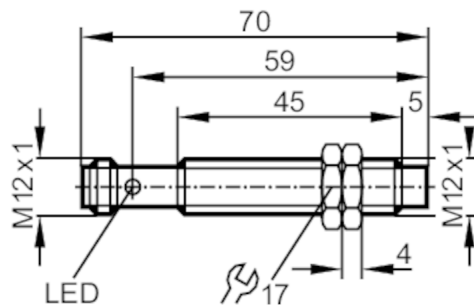


# IFM204



## Индуктивный датчик

IFKC007-ASKG/M/US-104-DRS



### Характеристики

|                            |                  |
|----------------------------|------------------|
| Электрическое исполнение   | PNP/NPN          |
| Функция выходного сигнала  | NO               |
| Диапазон срабатывания [mm] | 7                |
| Корпус                     | Резьбовой корпус |
| Размеры [mm]               | M12 x 1 / L = 70 |

### Приложение

|             |  |
|-------------|--|
| Особенности | позолоченные контакты; Увеличенное расстояние срабатывания |
| Применение  | Применение в подвижной технике и сложных условиях          |

### Электронные данные

|                        |  |
|------------------------|--|
| Рабочее напряжение [V] | 10...36 DC                                   |
| Потребление тока [mA]  | < 10; (только при 3-х проводном подключении) |
| Класс защиты           | II   |
| Защита от переплюсовки | да   |

### Выходы

|  |                                     |
|--|-------------------------------------|
| Электрическое исполнение                               | PNP/NPN                             |
| Функция выходного сигнала                              | NO                                  |
| Макс. падение напряжения коммутационного выхода DC [V] | 2,5                                 |
| Минимальная нагрузка по току [mA]                      | 2; (только в 2-х проводной схеме)   |
| Макс. ток утечки [mA]                                  | 0,5; (только в 2-х проводной схеме) |
| Постоянный ток нагрузки коммутационного выхода DC [mA] | 100                                 |
| Частота переключения DC [Hz]                           | 300                                 |
| Защита от короткого замыкания                          | да                                  |
| Тип защиты от короткого замыкания                      | тактовый                            |
| Защита от перегрузок по току                           | да                                  |

# IFM204



## Индуктивный датчик

IFKC007-ASKG/M/US-104-DRS

| Диапазон контроля                   |  |  |
|-------------------------------------|--|--|
| Диапазон срабатывания               | [mm]   | 7  |
| Реальное расстояние срабатывания Sr | [mm]   | 7 ± 10 %   |
| Рабочее расстояние срабатывания     | [mm]   | 0...5,67   |
| Увеличенное расстояние срабатывания |  | да   |
| Точность/ погрешность               |  |  |
| Поправочный коэффициент             |  | сталь: 1 / нерж.сталь: 0,7 / латунь: 0,5 / алюминий: 0,5 / медь: 0,4 |
| Гистерезис                          | [% от Sr]  | 1...20   |
| Смещение точки переключения         | [% от Sr]  | -10...10   |
| Условия эксплуатации                |  |  |
| Температура окружающей среды        | [°C]   | -40...85   |
| Степень защиты                      |  | IP 67; IP 69K  |
| Испытания / одобрения               |  |  |
| ЭМС                                 | Автотранспортное применение                                      |  |
|                                     | Излучение шума и воздействие шума: ECE R10                       | Сертификат соответствия E1   |
|                                     | устойчивость к воздействию шума в соответствии с DIN ISO 11452-2 | 100 V/m  |
|                                     | кондуктивные помехи в 24 В сетях по ISO 7637-2: 2004             |  |

# IFM204



## Индуктивный датчик

IFKC007-ASKG/M/US-104-DRS

|                               |   |   |
|-------------------------------|---|---|
|                               | (импульс 1 до 4) и ISO16750-2: 2012 (нагрузочно-разгрузочный) |   |
|                               | импульс   | 1 2a 2b 3a 3b 4 Load dump   |
|                               | Степень воздействия   | III III III III III III Test A  |
|                               | Критерий отказа   | C A C A A C C   |
|                               | EN 61000-4-2 ESD  | 4 kV CD / 8 kV AD   |
|                               | EN 61000-4-3 ВЧ излучение                                     | 10 V/m  |
|                               | EN 61000-4-4 Burst  | 2 kV  |
|                               | EN 61000-4-5 Surge  | 0,5 kV mains line to line   |
|                               | EN 61000-4-6 ВЧ проводимость                                  | 10 V  |
|                               | EN 55011  | класс B   |
| Виброустойчивость             | EN 60068-2-6 Fc   | 20 г (10...3000 Hz) / -20...50 °C   |
|                               |   | 50 циклов качания частоты; 1 октава в минуту в 3 осях                                     |
| Ударопрочность                | EN 60068-2-27 Ea  | 100 г 11 мс полусинуса; 3 удара в каждом направлении по 3 координатным осям / -40...85 °C |
|                               |   |   |
| Постоянная ударопрочность     | EN 60068-2-27   | 40 г 6 мс 4000 ударов в каждом направлении по 3 координатным осям / -20...50 °C           |
|                               |   |   |
| Быстрые изменения температуры | EN 60068-2-14 Na  | TA = -40 °C; TB = 85 °C; t1 = 30 мин; t2 = < 10 с; 50 циклов                              |
| Тестирование солевым туманом  | EN 60068-2-52 Kb  | Степень воздействия 5 (4 испытательных цикла)   |
| MTTF [годы]                   |   | 694   |
| Сертификат UL                 | Ta  | 0...40 °C   |
|                               | Enclosure type  | Type 1  |
|                               | напряжение питания  | Hazardous voltage   |
|                               | Номер файла UL  | E174191   |

| Механические данные |  |  |
|---------------------|--|--|
| Вес [g]             |  | 29,7   |
| Корпус              |  | Резьбовой корпус   |
| Монтаж              |  | незаподлицо  |
| Размеры [mm]        |  | M12 x 1 / L = 70   |
| Обозначение резьбы  |  | M12 x 1  |
| Материал            |  | корпус: нерж.сталь; активная поверхность: LCP натуральный; светодиодное окно: PEI; крепежные гайки: латунь |

| Дисплей / Элементы управления |                  |                           |
|-------------------------------|------------------|---------------------------|
| Дисплей                       | Состояние выхода | 4 x 90° светодиод, жёлтый |

| Принадлежности    |  |                    |
|-------------------|--|--------------------|
| Комплект поставки |  | крепежные гайки: 2 |

| Примечания           |  |       |
|----------------------|--|-------|
| Упаковочная величина |  | 1 шт. |

| электрическое подключение - разъем     |  |  |
|--|--|--|
| Разъем: 1 x M12; Контакты: позолоченый |  |  |

# IFM204



## Индуктивный датчик

IFKC007-ASKG/M/US-104-DRS

