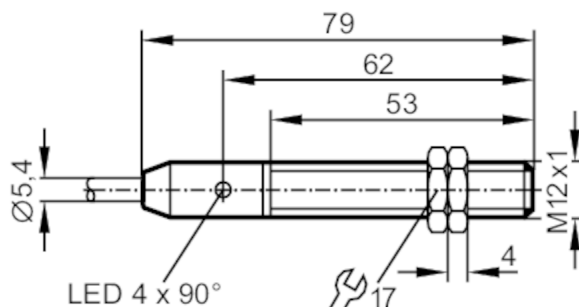


# IFM209



## Индуктивный датчик

IFK3004BBPKG/M/60V/6M/ZH



### Характеристики

Электрическое исполнение	PNP
Функция выходного сигнала	NO
Диапазон срабатывания [mm]	4
Корпус	Резьбовой корпус
Размеры [mm]	M12 x 1 / L = 79

### Приложение

Особенности	Увеличенное расстояние срабатывания
Применение	Применение в подвижной технике и сложных условиях

### Электронные данные

Рабочее напряжение [V]	10...60 DC
Потребление тока [mA]	< 10
Класс защиты	II
Защита от переплюсовки	да

### Выходы

Электрическое исполнение	PNP
Функция выходного сигнала	NO
Макс. падение напряжения коммутационного выхода DC [V]	2,5
Постоянный ток нагрузки коммутационного выхода DC [mA]	200
Частота переключения DC [Hz]	400
Защита от короткого замыкания	да
Тип защиты от короткого замыкания	тактовый
Защита от перегрузок по току	да

# IFM209



## Индуктивный датчик

IFK3004BVRPG/M/60V/6M/ZH

Диапазон контроля		
Диапазон срабатывания	[mm]	4
Рабочее расстояние срабатывания	[mm]	0...3,24
Увеличенное расстояние срабатывания		да
Точность/ погрешность		
Поправочный коэффициент		сталь: 1 / нерж.сталь: 0,7 / латунь: 0,5 / алюминий: 0,5 / медь: 0,4
Гистерезис	[% от Sr]	1...20
Условия эксплуатации		
Температура окружающей среды	[°C]	-40...85
Степень защиты		IP 67; IP 69K
Испытания / одобрения		
ЭМС	Автотранспортное применение	
	Излучение шума и воздействие шума: ECE R10	Сертификат соответствия E1
	устойчивость к воздействию шума в соответствии с DIN ISO 11452-2	100 V/m
	кондуктивные помехи в 24 В сетях по ISO 7637-2: 2004 (импульс 1 до 4) и ISO16750-2: 2012 (нагрузочно-разгрузочный)	
	импульс	1 2a 2b 3a 3b 4 Load dump
	Степень воздействия	III III III III III III Test A
	Критерий отказа	C A C A A C C
	EN 61000-4-2 ESD	4 kV CD / 8 kV AD
	EN 61000-4-3 ВЧ излучение	10 V/m
	EN 61000-4-4 Burst	2 kV
	EN 61000-4-5 Surge	0,5 kV mains line to line
	EN 61000-4-6 ВЧ проводимость	10 V
	EN 55011	класс B
	EN 60068-2-6 Fc	20 г (10...3000 Hz) / -20...50 °C
Виброустойчивость	50 циклов качания частоты; 1 октава в минуту в 3 осях	
Ударопрочность	EN 60068-2-27 Ea	100 г 11 мс полусинуса; 3 удара в каждом направлении по 3 координатным осям / -40...85 °C
Постоянная ударопрочность	EN 60068-2-27	40 г 6 мс 4000 ударов в каждом направлении по 3 координатным осям / -20...50 °C
Быстрые изменения температуры	EN 60068-2-14 Na	TA = -40 °C; TB = 85 °C; t1 = 30 мин; t2 = < 10 с; 50 циклов
Тестирование солевым туманом	EN 60068-2-52 Kb	Степень воздействия 5 (4 испытательных цикла)
MTTF	[годы]	662
Сертификат UL	Ta	0...40 °C
	Enclosure type	Type 1
	напряжение питания	Hazardous voltage
	Номер файла UL	E174191

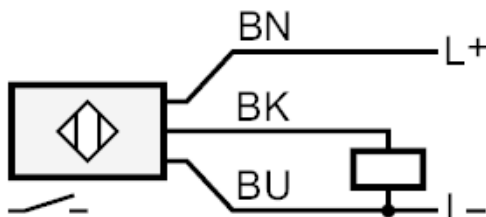
# IFM209



## Индуктивный датчик

IFK3004BVRPG/M/60V/6M/ZH

Механические данные		
Вес	[g]	284,5
Корпус		Резьбовой корпус
Монтаж		установка заподлицо
Размеры	[mm]	M12 x 1 / L = 79
Обозначение резьбы		M12 x 1
Материал		корпус: нерж.сталь; активная поверхность: LCP натуральный; светодиодное окно: PEI; крепежные гайки: латунь
Дисплей / Элементы управления		
Дисплей	Состояние выхода	4 x 90° светодиод, жёлтый
Принадлежности		
Комплект поставки		крепежные гайки: 2
Примечания		
Упаковочная величина		1 шт.
электрическое подключение		
Кабель: 6 м, PUR (полиуретан); поведение сжигания в соответствии с ECE R118 рев. 2; 3 x 0,5 mm <sup>2</sup>		
Соединение		



	Цвета жил :
BK =	черный
BN =	коричневый
BU =	синий