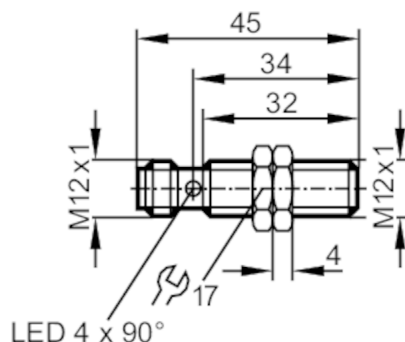




## Индуктивный датчик

IFB2004BARKG/M/US-104-ARS



### Характеристики

|                            |                  |
|----------------------------|------------------|
| Электрическое исполнение   | PNP/NPN          |
| Функция выходного сигнала  | NO               |
| Диапазон срабатывания [mm] | 4                |
| Корпус                     | Резьбовой корпус |
| Размеры [mm]               | M12 x 1 / L = 45 |

### Приложение

|             |   |
|-------------|---|
| Особенности | позолоченные контакты; Увеличенное расстояние срабатывания                |
| Применение  | Применение в станкостроении, охлаждающих жидкостях и смазочных материалах |

### Электронные данные

|                        |            |
|------------------------|------------|
| Рабочее напряжение [V] | 10...30 DC |
| Класс защиты           | II         |
| Защита от переплюсовки | да         |

### Выходы

|  |          |
|--|----------|
| Электрическое исполнение                               | PNP/NPN  |
| Функция выходного сигнала                              | NO       |
| Макс. падение напряжения коммутационного выхода DC [V] | 2,5      |
| Минимальная нагрузка по току [mA]                      | 2        |
| Макс. ток утечки [mA]                                  | 0,5      |
| Постоянный ток нагрузки коммутационного выхода DC [mA] | 100      |
| Частота переключения DC [Hz]                           | 700      |
| Защита от короткого замыкания                          | да       |
| Тип защиты от короткого замыкания                      | тактовый |
| Защита от перегрузок по току                           | да       |



## Индуктивный датчик

IFB2004BARKG/M/US-104-ARS

| Диапазон контроля                      |                              |  |
|--|------------------------------|--|
| Диапазон срабатывания                  | [mm]                         | 4  |
| Реальное расстояние срабатывания Sr    | [mm]                         | 4 ± 10 %   |
| Рабочее расстояние срабатывания        | [mm]                         | 0...3,25   |
| Увеличенное расстояние срабатывания    |                              | да   |
| Точность/ погрешность                  |                              |  |
| Поправочный коэффициент                |                              | сталь: 1 / нерж.сталь: 0,7 / латунь: 0,5 / алюминий: 0,4 / медь: 0,3 |
| Гистерезис                             | [% от Sr]                    | 3...15   |
| Смещение точки переключения            | [% от Sr]                    | -10...10   |
| Условия эксплуатации                   |                              |  |
| Температура окружающей среды           | [°C]                         | -25...70   |
| Степень защиты                         |                              | IP 68; ("Coolant")   |
| Испытания / одобрения                  |                              |  |
| ЭМС                                    | EN 61000-4-2 ESD             | 4 kV CD / 8 kV AD  |
|  | EN 61000-4-3 ВЧ излучение    | 10 V/m   |
|  | EN 61000-4-4 Burst           | 2 kV   |
|  | EN 61000-4-6 ВЧ проводимость | 10 V   |
|  | EN 55011                     | класс B  |
| MTTF                                   | [годы]                       | 2487   |
| Сертификат UL                          | Ta                           | 0...40 °C  |
|  | Enclosure type               | Type 1   |
|  | напряжение питания           | Hazardous voltage  |
|  | Номер файла UL               | E174191  |
| Механические данные                    |                              |  |
| Вес                                    | [g]                          | 24,8   |
| Корпус                                 |                              | Резьбовой корпус   |
| Монтаж                                 |                              | установка заподлицо  |
| Размеры                                | [mm]                         | M12 x 1 / L = 45   |
| Обозначение резьбы                     |                              | M12 x 1  |
| Материал                               |                              | латунь покрыт белой бронзой; активная поверхность: LCP               |
| Дисплей / Элементы управления          |                              |  |
| Дисплей                                | Состояние выхода             | 4 x 90° светодиод, жёлтый  |
| Принадлежности                         |                              |  |
| Комплект поставки                      |                              | крепежные гайки: 2   |
| Примечания                             |                              |  |
| Упаковочная величина                   |                              | 1 шт.  |
| электрическое подключение - разъем     |                              |  |
| Разъем: 1 x M12; Контакты: позолоченый |                              |  |

# IFC202



## Индуктивный датчик

IFB2004BARKG/M/US-104-ARS



### Соединение

