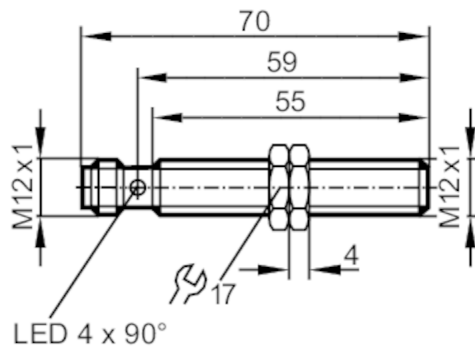


IFC237



Индуктивный датчик

IFK3004BBPKG/US-104



Характеристики

| | |
|----------------------------|------------------|
| Электрическое исполнение | PNP |
| Функция выходного сигнала | NO |
| Диапазон срабатывания [mm] | 4 |
| Корпус | Резьбовой корпус |
| Размеры [mm] | M12 x 1 / L = 70 |

Приложение

| | |
|-------------|---|
| Особенности | позолоченные контакты; Увеличенное расстояние срабатывания |
| Применение | Применение в станкостроении, охлаждающих жидкостях и смазочных материалах |

Электронные данные

| | |
|------------------------|------------|
| Рабочее напряжение [V] | 10...30 DC |
| Потребление тока [mA] | < 10 |
| Класс защиты | II |
| Защита от переплюсовки | да |

Выходы

| | |
|--|-----|
| Электрическое исполнение | PNP |
| Функция выходного сигнала | NO |
| Макс. падение напряжения коммутационного выхода DC [V] | 2,5 |
| Постоянный ток нагрузки коммутационного выхода DC [mA] | 100 |
| Частота переключения DC [Hz] | 700 |
| Защита от короткого замыкания | да |
| Защита от перегрузок по току | да |

Диапазон контроля

| | |
|--------------------------------------|----------|
| Диапазон срабатывания [mm] | 4 |
| Рабочее расстояние срабатывания [mm] | 0...3,24 |
| Увеличенное расстояние срабатывания | да |

IFC237



Индуктивный датчик

IFK3004BVRPG/US-104

| Точность/ погрешность | | |
|---|--|-----------------------|
| Поправочный коэффициент | сталь: 1 / нерж.сталь: 0,7 / латунь: 0,5 / алюминий: 0,4 / медь: 0,3 | |
| Гистерезис [% от Sr] | 3...15 | |
| Смещение точки переключения [% от Sr] | -10...10 | |
| Условия эксплуатации | | |
| Температура окружающей среды [°C] | -25...70 | |
| Степень защиты | IP 68; ("Coolant") | |
| Испытания / одобрения | | |
| ЭМС | EN 61000-4-2 ESD | 4 kV CD / 8 kV AD |
| | EN 61000-4-3 ВЧ излучение | 10 V/m |
| | EN 61000-4-4 Burst | 2 kV |
| | EN 61000-4-5 Surge | 0,5 kV |
| | EN 61000-4-6 ВЧ проводимость | 10 V |
| | EN 55011 | класс B |
| MTTF [годы] | 1528 | |
| Встроенное программное обеспечение включено | да | |
| Сертификат UL | Ta | 0...40 °C |
| | Enclosure type | Type 1 |
| | напряжение питания | Hazardous voltage |
| | Регистрационный номер UL | A003 |
| | Номер файла UL | E174191 |
| Механические данные | | |
| Вес [g] | 30,2 | |
| Корпус | Резьбовой корпус | |
| Монтаж | установка заподлицо | |
| Размеры [mm] | M12 x 1 / L = 70 | |
| Обозначение резьбы | M12 x 1 | |
| Материал | латунь покрыт белой бронзой; активная поверхность: LCP белый; светодиодное окно: PEI; крепежные гайки: латунь покрыт белой бронзой | |
| Дисплей / Элементы управления | | |
| Дисплей | Состояние выхода | 4 x светодиод, жёлтый |
| Принадлежности | | |
| Комплект поставки | крепежные гайки: 2 | |
| Примечания | | |
| Упаковочная величина | 1 шт. | |
| электрическое подключение - разъем | | |
| Разъем: 1 x M12; Контакты: позолоченый | | |

IFC237



Индуктивный датчик

IFK3004BVRPG/US-104



Соединение

