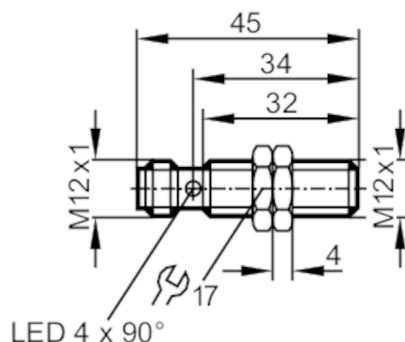




Индуктивный датчик

IFB3002-BPKG/M/US-104-DPS



Характеристики

Электрическое исполнение	PNP
Функция выходного сигнала	NO
Диапазон срабатывания [mm]	2
Корпус	Резьбовой корпус
Размеры [mm]	M12 x 1 / L = 45

Приложение

Особенности	позолоченные контакты
Применение	Применение в станкостроении, охлаждающих жидкостях и смазочных материалах

Электронные данные

Рабочее напряжение [V]	10...36 DC
Потребление тока [mA]	< 10
Класс защиты	II
Защита от переплюсовки	да

Выходы

Электрическое исполнение	PNP
Функция выходного сигнала	NO
Макс. падение напряжения коммутационного выхода DC [V]	2,5
Постоянный ток нагрузки коммутационного выхода DC [mA]	200
Частота переключения DC [Hz]	700
Защита от короткого замыкания	да
Тип защиты от короткого замыкания	тактовый
Защита от перегрузок по току	да

IFC239



Индуктивный датчик

IFB3002-BPKG/M/US-104-DPS

Диапазон контроля		
Диапазон срабатывания	[mm]	2
Реальное расстояние срабатывания Sr	[mm]	2 ± 10 %
Рабочее расстояние срабатывания	[mm]	0...1,6
Точность/ погрешность		
Поправочный коэффициент		сталь: 1 / нерж.сталь: 0,7 / латунь: 0,5 / алюминий: 0,5 / медь: 0,4
Гистерезис	[% от Sr]	1...20
Смещение точки переключения	[% от Sr]	-10...10
Условия эксплуатации		
Температура окружающей среды	[°C]	-25...70
Степень защиты		IP 68; ("Coolant")
Испытания / одобрения		
ЭМС	EN 61000-4-2 ESD	4 kV CD / 8 kV AD
	EN 61000-4-3 ВЧ излучение	10 V/m
	EN 61000-4-4 Burst	2 kV
	EN 61000-4-5 Surge	0,5 kV
	EN 61000-4-6 ВЧ проводимость	10 V
	EN 55011	класс B
MTTF	[годы]	1896
Сертификат UL	Ta	0...40 °C
	Enclosure type	Type 1
	напряжение питания	Hazardous voltage
	Номер файла UL	E174191
Механические данные		
Вес	[g]	26
Корпус		Резьбовой корпус
Монтаж		установка заподлицо
Размеры	[mm]	M12 x 1 / L = 45
Обозначение резьбы		M12 x 1
Материал		латунь покрыт белой бронзой; активная поверхность: LCP бесцветный
Дисплей / Элементы управления		
Дисплей	Состояние выхода	4 x 90° светодиод, жёлтый
Принадлежности		
Комплект поставки		крепежные гайки: 2
Примечания		
Упаковочная величина		1 шт.
электрическое подключение - разъем		
Разъем: 1 x M12; Контакты: позолоченый		

IFC239



Индуктивный датчик

IFB3002-BPKG/M/US-104-DPS



Соединение

