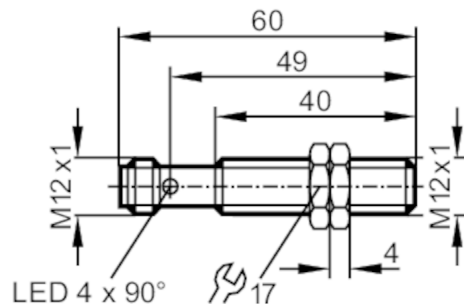




Индуктивный датчик

IFK3002-BPKG/M/US-104-DPS



Характеристики

| | |
|----------------------------|------------------|
| Электрическое исполнение | PNP |
| Функция выходного сигнала | NO |
| Диапазон срабатывания [mm] | 2 |
| Корпус | Резьбовой корпус |
| Размеры [mm] | M12 x 1 / L = 60 |

Приложение

| | |
|-------------|---|
| Особенности | позолоченные контакты |
| Применение | Применение в станкостроении, охлаждающих жидкостях и смазочных материалах |

Электронные данные

| | |
|------------------------|------------|
| Рабочее напряжение [V] | 10...36 DC |
| Потребление тока [mA] | < 10 |
| Класс защиты | II |
| Защита от переплюсовки | да |

Выходы

| | |
|--|----------|
| Электрическое исполнение | PNP |
| Функция выходного сигнала | NO |
| Макс. падение напряжения коммутационного выхода DC [V] | 2,5 |
| Постоянный ток нагрузки коммутационного выхода DC [mA] | 200 |
| Частота переключения DC [Hz] | 700 |
| Защита от короткого замыкания | да |
| Тип защиты от короткого замыкания | тактовый |
| Защита от перегрузок по току | да |

IFC243



Индуктивный датчик

IFK3002-BPKG/M/US-104-DPS

| Диапазон контроля | | |
|--|------------------------------|--|
| Диапазон срабатывания | [mm] | 2 |
| Реальное расстояние срабатывания Sr | [mm] | 2 ± 10 % |
| Рабочее расстояние срабатывания | [mm] | 0...1,6 |
| Точность/ погрешность | | |
| Поправочный коэффициент | | сталь: 1 / нерж.сталь: 0,7 / латунь: 0,5 / алюминий: 0,5 / медь: 0,4 |
| Гистерезис | [% от Sr] | 1...20 |
| Смещение точки переключения | [% от Sr] | -10...10 |
| Условия эксплуатации | | |
| Температура окружающей среды | [°C] | -25...70 |
| Степень защиты | | IP 68; ("Coolant") |
| Испытания / одобрения | | |
| ЭМС | EN 61000-4-2 ESD | 4 kV CD / 8 kV AD |
| | EN 61000-4-3 ВЧ излучение | 10 V/m |
| | EN 61000-4-4 Burst | 2 kV |
| | EN 61000-4-5 Surge | 0,5 kV |
| | EN 61000-4-6 ВЧ проводимость | 10 V |
| | EN 55011 | класс B |
| MTTF | [годы] | 1835 |
| Сертификат UL | Ta | 0...40 °C |
| | Enclosure type | Type 1 |
| | напряжение питания | Hazardous voltage |
| | Номер файла UL | E174191 |
| Механические данные | | |
| Вес | [g] | 27,5 |
| Корпус | | Резьбовой корпус |
| Монтаж | | установка заподлицо |
| Размеры | [mm] | M12 x 1 / L = 60 |
| Обозначение резьбы | | M12 x 1 |
| Материал | | латунь покрыт белой бронзой; активная поверхность: LCP бесцветный |
| Дисплей / Элементы управления | | |
| Дисплей | Состояние выхода | 4 x 90° светодиод, жёлтый |
| Принадлежности | | |
| Комплект поставки | | крепежные гайки: 2 |
| Примечания | | |
| Упаковочная величина | | 1 шт. |
| электрическое подключение - разъем | | |
| Разъем: 1 x M12; Контакты: позолоченый | | |

IFC243



Индуктивный датчик

IFK3002-BPKG/M/US-104-DPS



Соединение

