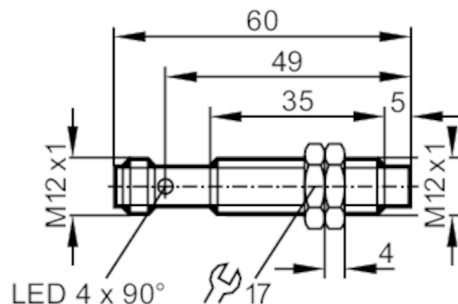




Индуктивный AS-i датчик

IFK2007-ASI /M/US-104



Характеристики

| | |
|----------------------------|------------------|
| Электрическое исполнение | AS-i |
| Диапазон срабатывания [mm] | 7 |
| Корпус | Резьбовой корпус |
| Размеры [mm] | M12 x 1 / L = 60 |

Приложение

| | |
|-------------|---|
| Особенности | позолоченные контакты |
| Применение | Применение в станкостроении, охлаждающих жидкостях и смазочных материалах |

Электронные данные

| | |
|---|----------------|
| Рабочее напряжение [V] | 26,5...31,6 DC |
| Потребление тока [mA] | < 30 |
| Класс защиты | III |
| Защита от переплюсовки | да |
| Макс. время задержки при включении [ms] | 1000 |

Выходы

| | |
|------------------------------|------|
| Электрическое исполнение | AS-i |
| Частота переключения DC [Hz] | 100 |

Диапазон контроля

| | |
|--|----------|
| Диапазон срабатывания [mm] | 7 |
| Реальное расстояние срабатывания Sr [mm] | 7 ± 10 % |
| Рабочее расстояние срабатывания [mm] | 0...5,7 |

Точность/ погрешность

| | |
|---------------------------------------|--|
| Поправочный коэффициент | сталь: 1 / нерж.сталь: 0,7 / латунь: 0,5 / алюминий: 0,5 / медь: 0,4 |
| Гистерезис [% от Sr] | 1...20 |
| Смещение точки переключения [% от Sr] | -10...10 |



Индуктивный AS-i датчик

IFK2007-ASI /M/US-104

| Условия эксплуатации | | | | | |
|---|---------------|---|---------------------------|-----------------------|-----------------------|
| Температура окружающей среды | [°C] | -25...70 | | | |
| Степень защиты | | IP 68; ("Coolant") | | | |
| Испытания / одобрения | | | | | |
| ЭМС | | EN 61000-4-2 ESD | 4 kV CD / 8 kV AD | | |
| | | EN 61000-4-3 ВЧ излучение | 10 V/m | | |
| | | EN 61000-4-4 Burst | 2 kV | | |
| | | EN 61000-4-6 ВЧ проводимость | 10 V | | |
| | | EN 55011 | класс B | | |
| MTTF | [годы] | 1696 | | | |
| Сертификат UL | | Ta | -25...70 °C | | |
| | | Enclosure type | Type 1 | | |
| | | напряжение питания | Limited Voltage/Current | | |
| | | Номер файла UL | E174191 | | |
| AS-i классификация | | | | | |
| AS-i версия | | 2.1 | | | |
| Расширенный режим адресации | | да | | | |
| AS-i конфигурация ввода/вывода | [hex] | 0 | | | |
| ID код AS-i | [hex] | A.F | | | |
| AS-i сертификат | | 57101 | | | |
| Биты данных | Наименование | коммутационный сигнал | не используется | не используется | не используется |
| | состояние = 0 | мишень вне зоны срабатывания | - | - | - |
| | состояние = 1 | мишень в зоне срабатывания | значение по умолчанию | значение по умолчанию | значение по умолчанию |
| Механические данные | | | | | |
| Вес | [g] | 32,8 | | | |
| Корпус | | Резьбовой корпус | | | |
| Монтаж | | незаподлицо | | | |
| Размеры | [mm] | M12 x 1 / L = 60 | | | |
| Обозначение резьбы | | M12 x 1 | | | |
| Материал | | нерж. сталь (1.4404 / 316L); активная поверхность: LCP бесцветный | | | |
| Дисплей / Элементы управления | | | | | |
| Дисплей | | Состояние выхода | 4 x 90° светодиод, жёлтый | | |
| | | Функция | 1 x светодиод, красный | | |
| Принадлежности | | | | | |
| Комплект поставки | | крепежные гайки: 2 | | | |
| Примечания | | | | | |
| Упаковочная величина | | 1 шт. | | | |
| электрическое подключение - разъем | | | | | |
| Разъем: 1 x M12; Контакты: позолоченный | | | | | |

IFC248



Индуктивный AS-i датчик

IFK2007-ASI /M/US-104



Соединение

