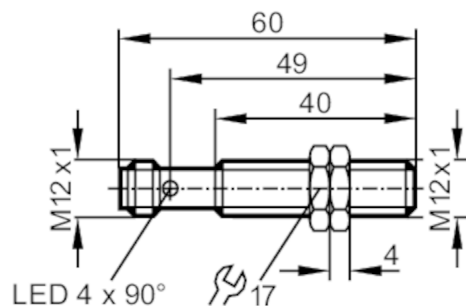




Индуктивный датчик в цельнометаллическом корпусе

IFK32,5BBPKG/AM/US-104/K0



Характеристики

Электрическое исполнение	PNP
Функция выходного сигнала	NO
Диапазон срабатывания [mm]	2,5
Корпус	Резьбовой корпус
Размеры [mm]	M12 x 1 / L = 60

Приложение

Особенности	позолоченные контакты; Увеличенное расстояние срабатывания; Цельнометаллический корпус; Поправочный коэффициент K = 0
Применение	Применение в станкостроении, охлаждающих жидкостях и смазочных материалах
Среда	только железный; нечувствительность к алюминиевой стружке
Предел прочности по давлению [bar]	100
Примечание к прочности по давлению	активная поверхность

Электронные данные

Рабочее напряжение [V]	10...30 DC
Потребление тока [mA]	< 20
Класс защиты	III
Защита от переплюсовки	да



Индуктивный датчик в цельнометаллическом корпусе

IFK32,5BVPKG/AM/US-104/K0

Выходы		
Электрическое исполнение	PNP	
Функция выходного сигнала	NO	
Макс. падение напряжения коммутационного выхода DC [V]	2,5	
Постоянный ток нагрузки коммутационного выхода DC [mA]	100	
Частота переключения DC [Hz]	100	
Защита от короткого замыкания	да	
Тип защиты от короткого замыкания	тактовый	
Защита от перегрузок по току	да	
Диапазон контроля		
Диапазон срабатывания [mm]	2,5	
Рабочее расстояние срабатывания [mm]	0...2,02	
Увеличенное расстояние срабатывания	да	
Точность/ погрешность		
Поправочный коэффициент	сталь: 1 / нерж.сталь: 0,5	
Гистерезис [% от Sr]	1...20	
Поправочный коэффициент K = 0	да	
Условия эксплуатации		
Температура окружающей среды [°C]	-25...70	
Степень защиты	IP 68; ("Coolant")	
Испытания / одобрения		
ЭМС	EN 61000-4-2 ESD	4 kV CD / 8 kV AD
	EN 61000-4-3 ВЧ излучение	10 V/m
	EN 61000-4-4 Burst	2 kV
	EN 61000-4-6 ВЧ проводимость	10 V
	EN 55011	класс B
	EN 60068-2-27 Ehc	1 J
Сопrotивление удару		
MTTF [годы]	1258	
Встроенное программное обеспечение включено	да	
Сертификат UL	Ta	-25...70 °C
	Enclosure type	Type 1
	напряжение питания	Limited Voltage/Current
	Регистрационный номер UL	A012
	Номер файла UL	E174191

IFC263



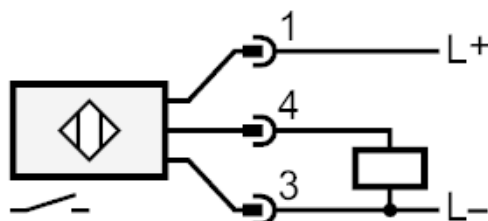
Индуктивный датчик в цельнометаллическом корпусе

IFK32,5BВРКG/AM/US-104/K0

Механические данные		
Вес [g]	28,1	
Корпус	Резьбовой корпус	
Монтаж	установка заподлицо	
Размеры [mm]	M12 x 1 / L = 60	
Обозначение резьбы	M12 x 1	
Материал	корпус: нерж. сталь (1.4404 / 316L); активная поверхность: нерж. сталь (1.4404 / 316L); светодиодное окно: PEI; крепежные гайки: латунь покрыт белой бронзой	
Момент затяжки [Nm]	15	
Цельнометаллический корпус	да	
Дисплей / Элементы управления		
Дисплей	Состояние выхода	4 x 90° светодиод, жёлтый
Принадлежности		
Комплект поставки	крепежные гайки: 2	
Примечания		
Упаковочная величина	1 шт.	
электрическое подключение		



Соединение



электрическое подключение - разъем

Разъем: 1 x M12; Контакты: позолоченый