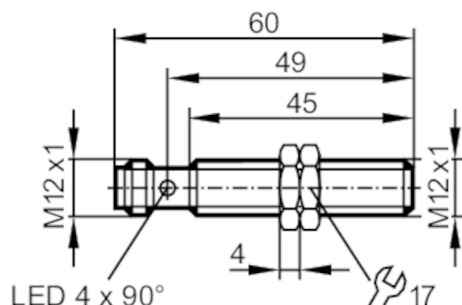




## Индуктивный датчик в цельнометаллическом корпусе

IFK3004BFRKG/AM/IO/US-104



Характеристики	
Электрическое исполнение	PNP/NPN; (параметризуемый)
Функция выходного сигнала	нормально открытый / нормально закрытый; (параметризуемый)
Коммуникационный интерфейс	IO-Link
Корпус	Резьбовой корпус
Размеры [mm]	M12 x 1 / L = 60
Приложение	
Применение	Применение в станкостроении, охлаждающих жидкостях и смазочных материалах
Предел прочности по давлению [bar]	100
Примечание к прочности по давлению	активная поверхность
Электронные данные	
Рабочее напряжение [V]	10...30 DC
Потребление тока [mA]	< 15
Класс защиты	III
Защита от переплюсовки	да
Выходы	
Электрическое исполнение	PNP/NPN; (параметризуемый)
Функция выходного сигнала	нормально открытый / нормально закрытый; (параметризуемый)
Макс. падение напряжения коммутационного выхода DC [V]	2,5
Постоянный ток нагрузки коммутационного выхода DC [mA]	100
Частота переключения DC [Hz]	100
Защита от короткого замыкания	да
Защита от перегрузок по току	да
Диапазон контроля	
Точка переключения IO-Link [mm]	0,7...3,51; (параметризуемый)
Диапазон измерения IO-Link [mm]	0,375...3,75



## Индуктивный датчик в цельнометаллическом корпусе

IFK3004BFRKG/AM/IO/US-104

Точность/ погрешность		
Поправочный коэффициент	сталь: 1 / нерж.сталь: 0,7 / латунь: 0,8 / алюминий: 0,6 / медь: 0,3	
Гистерезис [% от Sr]	3...15	
Отклонение от линейности IO-Link [%]	± 2; (от предельного значения диапазона измерения)	
Повторяемость IO-Link [%]	± 1; (от предельного значения диапазона измерения)	
Температурный коэффициент	± 0,3 %/K; (от предельного значения диапазона измерения)	
Интерфейсы		
Коммуникационный интерфейс	IO-Link	
Способ передачи	COM2 (38,4 kBaud)	
IO-Link проверка	1.1	
Стандарт SDCI	IEC 61131-9	
Профили	Smart Sensor: Identification and diagnosis; Multi-channel, two setpoint switching sensor, type 0 Generic Profiled Sensor; Teach Channel	
SIO режим	да	
Нужный тип порта	A	
Миним.время рабочего цикла [ms]	3,2	
Поддерживаемые DeviceID	Режим работы по умолчанию	ID прибора 1090
Условия эксплуатации		
Температура окружающей среды [°C]	-40...85	
Степень защиты	IP 65; IP 66; IP 67; IP 68; IP 69K	



## Индуктивный датчик в цельнометаллическом корпусе

IFK3004BFRKG/AM/IO/US-104

### Испытания / одобрения

ЭМС	EN 61000-4-2 ESD	4 kV CD / 8 kV AD
	EN 61000-4-3 ВЧ излучение	10 V/m
	EN 61000-4-4 Burst	2 kV
	EN 61000-4-6 ВЧ проводимость	10 V
	EN 55011	класс B
Сопротивление удару		1 J
Виброустойчивость	EN 60068-2-6 Fc	20 г (10...3000 Hz) / 50 циклов качания частоты; 1 октава в минуту в 3 осях
Ударопрочность	EN 60068-2-27 Ea	100 г 11 мс полусинуса; 3 удара в каждом направлении по 3 координатным осям
Постоянная ударопрочность	EN 60068-2-27	40 г 6 мс 4000 ударов в каждом направлении по 3 координатным осям
Быстрые изменения температуры	EN 60068-2-14 Na	TA = -40°C; TB = 85°C; t1 = 30 min; t2 = < 10 s 50 циклов
Тестирование солевым туманом	EN 60068-2-52 Kb	Степень воздействия 5 (4 испытательных цикла)
MTTF [годы]		635
Встроенное программное обеспечение включено		да
Сертификат UL	Ta	-25...70 °C
	Enclosure type	Type 1
	напряжение питания	Limited Voltage/Current
	Регистрационный номер UL	A008
	Номер файла UL	E174191

### Механические данные

Вес [g]	29,4
Корпус	Резьбовой корпус
Монтаж	установка заподлицо
Размеры [mm]	M12 x 1 / L = 60
Обозначение резьбы	M12 x 1
Материал	нерж. сталь (1.4404 / 316L); активная поверхность: нерж. сталь (1.4404 / 316L); светодиодное окно: PEI; крепежные гайки: латунь покрыт белой бронзой
Момент затяжки [Nm]	15

### Дисплей / Элементы управления

Дисплей	Состояние выхода	4 x светодиод, жёлтый
---------	------------------	-----------------------

### Принадлежности

Комплект поставки	крепежные гайки: 2
-------------------	--------------------

### Примечания

Упаковочная величина	1 шт.
----------------------	-------

### электрическое подключение

Разъем: 1 x M12

# IFC277

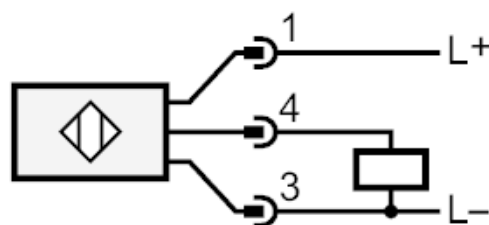
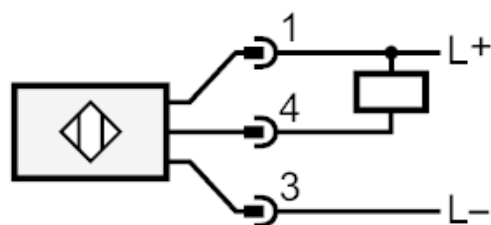


## Индуктивный датчик в цельнометаллическом корпусе

IFK3004BFRKG/AM/IO/US-104



### Соединение



4

OUT / IO-Link