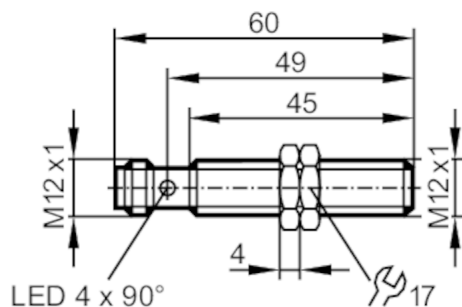


# IFR200



## Индуктивный датчик в цельнометаллическом корпусе

IFK3004BBPKG/AM/SC/V4A/US-104



### Характеристики

|                            |                  |
|----------------------------|------------------|
| Электрическое исполнение   | PNP              |
| Функция выходного сигнала  | NO               |
| Диапазон срабатывания [mm] | 4                |
| Корпус                     | Резьбовой корпус |
| Размеры [mm]               | M12 x 1 / L = 60 |

### Приложение

|                                    |  |
|------------------------------------|--|
| Особенности                        | позолоченные контакты; Увеличенное расстояние срабатывания; Цельнометаллический корпус; Устойчивый к магнитному полю; антипригарное покрытие |
| Применение                         | Использование в сварочных применениях  |
| Предел прочности по давлению [bar] | 100  |
| Примечание к прочности по давлению | активная поверхность   |
| Устойчивый к магнитному полю       | да; (продолжительность импульса сварочного тока: < 200 ms)   |

### Электронные данные

|                        |            |
|------------------------|------------|
| Рабочее напряжение [V] | 10...30 DC |
| Потребление тока [mA]  | < 20       |
| Класс защиты           | III        |
| Защита от переплюсовки | да         |

# IFR200



## Индуктивный датчик в цельнометаллическом корпусе

IFK3004BBPKG/AM/SC/V4A/US-104

| Выходы   |  |                         |
|--|--|-------------------------|
| Электрическое исполнение                               | PNP  |                         |
| Функция выходного сигнала                              | NO   |                         |
| Макс. падение напряжения коммутационного выхода DC [V] | 2,5  |                         |
| Постоянный ток нагрузки коммутационного выхода DC [mA] | 100  |                         |
| Частота переключения DC [Hz]                           | 2  |                         |
| Защита от короткого замыкания                          | да   |                         |
| Тип защиты от короткого замыкания                      | тактовый   |                         |
| Защита от перегрузок по току                           | да   |                         |
| Диапазон контроля                                      |  |                         |
| Диапазон срабатывания [mm]                             | 4  |                         |
| Рабочее расстояние срабатывания [mm]                   | 0...3,25   |                         |
| Увеличенное расстояние срабатывания                    | да   |                         |
| Точность/ погрешность                                  |  |                         |
| Поправочный коэффициент                                | сталь: 1 / нерж.сталь: 0,6 / латунь: 0,7 / алюминий: 0,6 / медь: 0,3 |                         |
| Гистерезис [% от Sr]                                   | 1...20   |                         |
| Условия эксплуатации                                   |  |                         |
| Температура окружающей среды [°C]                      | 0...85   |                         |
| Степень защиты   | IP 67  |                         |
| Испытания / одобрения                                  |  |                         |
| ЭМС  | EN 61000-4-2 ESD   | 4 kV CD / 8 kV AD       |
|  | EN 61000-4-3 ВЧ излучение  | 10 V/m                  |
|  | EN 61000-4-4 Burst   | 2 kV                    |
|  | EN 61000-4-6 ВЧ проводимость   | 10 V                    |
|  | EN 55011 излучение   | класс B                 |
| Сопротивление удару                                    | 1 J  |                         |
| MTTF [годы]  | 1152   |                         |
| Встроенное программное обеспечение включено            | да   |                         |
| Сертификат UL  | Ta   | -25...70 °C             |
|  | Enclosure type   | Type 1                  |
|  | напряжение питания   | Limited Voltage/Current |
|  | Регистрационный номер UL   | A012                    |
|  | Номер файла UL   | E174191                 |

# IFR200



## Индуктивный датчик в цельнометаллическом корпусе

IFK3004BBPKG/AM/SC/V4A/US-104

| Механические данные        |   |
|----------------------------|---|
| Вес [g]                    | 35  |
| Корпус                     | Резьбовой корпус  |
| Монтаж                     | установка заподлицо   |
| Размеры [mm]               | M12 x 1 / L = 60  |
| Обозначение резьбы         | M12 x 1   |
| Материал                   | корпус: нерж. сталь (1.4404 / 316L) антипригарное покрытие; активная поверхность: нерж. сталь (1.4404 / 316L) антипригарное покрытие; светодиодное окно: PEI; крепежные гайки: нерж. сталь (1.4404 / 316L) антипригарное покрытие |
| Момент затяжки [Nm]        | 6   |
| Цельнометаллический корпус | да  |

| Дисплей / Элементы управления |                  |                           |
|-------------------------------|------------------|---------------------------|
| Дисплей                       | Состояние выхода | 4 x 90° светодиод, жёлтый |
|                               | режим работы     | 1 x светодиод, зелёный    |

| Принадлежности    |                    |
|-------------------|--------------------|
| Комплект поставки | крепежные гайки: 2 |

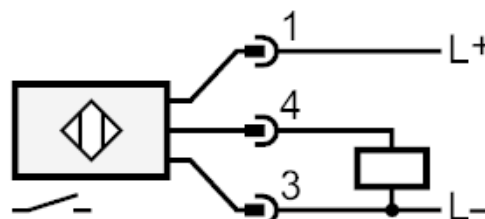
| Примечания           |       |
|----------------------|-------|
| Упаковочная величина | 1 шт. |

### электрическое подключение - разъем

Разъем: 1 x M12; Контакты: позолоченый



### Соединение



# IFR200

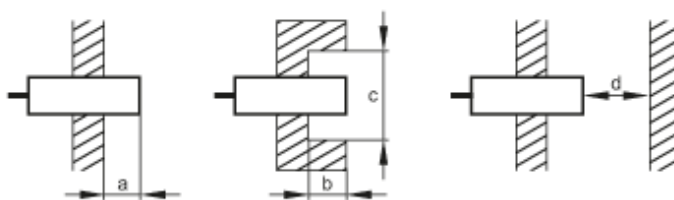


## Индуктивный датчик в цельнометаллическом корпусе

IFK3004BVRPG/AM/SC/V4A/US-104

### диаграммы и графики

Установка



| [mm] | a | b  | c (Ø) | d  |
|------|---|----|-------|----|
| Fe   | 0 | 0  | -     | 12 |
| Al   | 9 | 15 | 36    | 12 |

