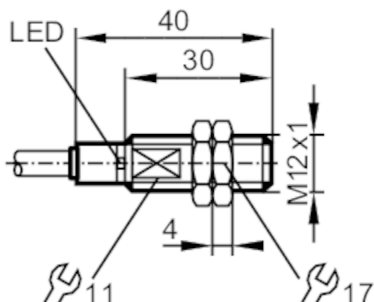


IFR205



Индуктивный датчик в цельнометаллическом корпусе

IFB2004BARKG/AM/SC/5,0M/2LED



Характеристики

Электрическое исполнение	PNP/NPN
Функция выходного сигнала	NO
Диапазон срабатывания [mm]	4
Корпус	Резьбовой корпус
Размеры [mm]	M12 x 1 / L = 40

Приложение

Особенности	Увеличенное расстояние срабатывания; Цельнометаллический корпус; Световая индикация, упрощающая процедуру установки; антипригарное покрытие
Применение	Использование в сварочных применениях
Предел прочности по давлению [bar]	50
Примечание к прочности по давлению	активная поверхность

Электронные данные

Рабочее напряжение [V]	10...36 DC
Класс защиты	III
Защита от переплюсовки	да



Индуктивный датчик в цельнометаллическом корпусе

IFB2004BARKG/AM/SC/5,0M/2LED

Выходы		
Электрическое исполнение	PNP/NPN	
Функция выходного сигнала	NO	
Макс. падение напряжения коммутационного выхода DC [V]	2,5	
Минимальная нагрузка по току [mA]	2	
Макс. ток утечки [mA]	0,6	
Постоянный ток нагрузки коммутационного выхода DC [mA]	100	
Частота переключения DC [Hz]	75	
Защита от короткого замыкания	да	
Тип защиты от короткого замыкания	тактовый	
Защита от перегрузок по току	да	
Диапазон контроля		
Диапазон срабатывания [mm]	4	
Рабочее расстояние срабатывания [mm]	0...3,25	
Увеличенное расстояние срабатывания	да	
Точность/ погрешность		
Поправочный коэффициент	сталь: 1 / нерж.сталь: 0,7 / латунь: 0,2 / алюминий: 0,1 / медь: 0	
Гистерезис [% от Sr]	1...20	
Условия эксплуатации		
Температура окружающей среды [°C]	-25...70	
Степень защиты	IP 67	
Испытания / одобрения		
ЭМС	EN 61000-4-2 ESD	4 kV CD / 8 kV AD
	EN 61000-4-3 ВЧ излучение	10 V/m
	EN 61000-4-4 Burst	2 kV
	EN 61000-4-6 ВЧ проводимость	10 V
	EN 55011 излучение	класс B
Сопротивление удару		1 J
MTTF [годы]		1422
Сертификат UL	Ta	0...40 °C
	Enclosure type	Type 1
	напряжение питания	Limited Voltage/Current
	Номер файла UL	E174191

IFR205



Индуктивный датчик в цельнометаллическом корпусе

IFB2004BARKG/AM/SC/5,0M/2LED

Механические данные

Вес [g]	212,7
Корпус	Резьбовой корпус
Монтаж	установка заподлицо
Размеры [mm]	M12 x 1 / L = 40
Обозначение резьбы	M12 x 1
Материал	корпус: нерж. сталь (1.4404 / 316L) антипригарное покрытие; активная поверхность: нерж. сталь (1.4404 / 316L) антипригарное покрытие; крепежные гайки: нерж. сталь (1.4404 / 316L) антипригарное покрытие
Цельнометаллический корпус	да

Дисплей / Элементы управления

Дисплей	Состояние выхода	1 x светодиод, зелёный
	Помощь при настройке	1 x светодиод, красный
Световая индикация, упрощающая процедуру установки		да

Принадлежности

Комплект поставки	крепежные гайки: 2
-------------------	--------------------

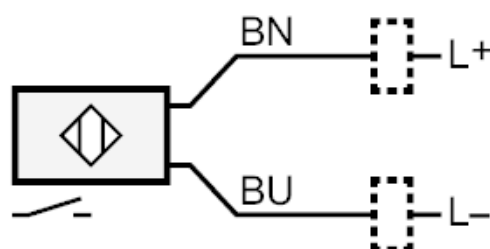
Примечания

Упаковочная величина	1 шт.
----------------------	-------

электрическое подключение

Кабель: 5 м, PVC (поливинилхлорид); 2 x 0,5 mm²

Соединение



Цвета жил :
BN = коричневый
BU = синий

IFR205

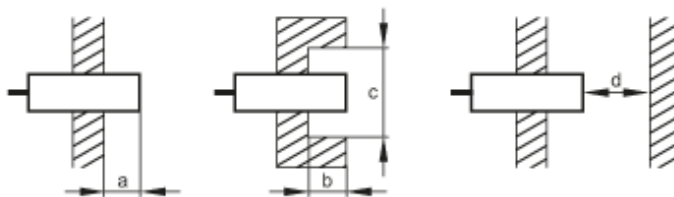


Индуктивный датчик в цельнометаллическом корпусе

IFB2004BARKG/AM/SC/5,0M/2LED

диаграммы и графики

Установка



[mm]	a	b	c (Ø)	d
Fe	0	0	-	12
Al	9	15	36	12

