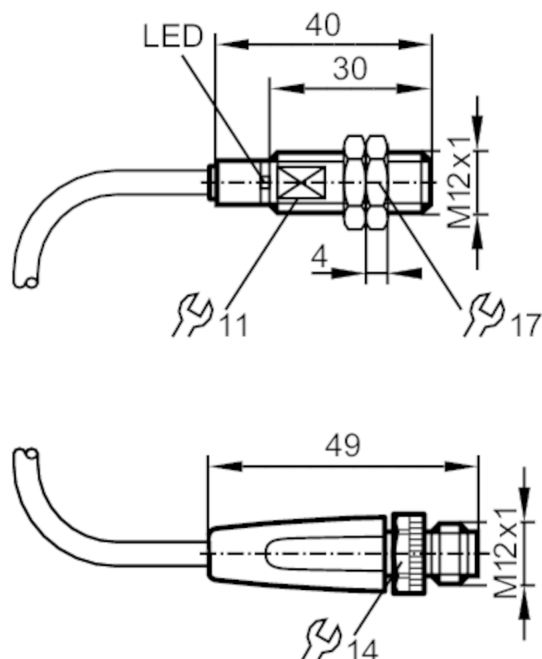


Индуктивный датчик в цельнометаллическом корпусе

IFB2004BARKG/AM/SC/0,3M/US/2LE



Характеристики

| | |
|----------------------------|------------------|
| Электрическое исполнение | PNP/NPN |
| Функция выходного сигнала | NO |
| Диапазон срабатывания [mm] | 4 |
| Корпус | Резьбовой корпус |
| Размеры [mm] | M12 x 1 / L = 40 |

Приложение

| | |
|------------------------------------|--|
| Особенности | позолоченные контакты; Увеличенное расстояние срабатывания; Цельнометаллический корпус; Световая индикация, упрощающая процедуру установки; антипригарное покрытие |
| Применение | Использование в сварочных применениях |
| Предел прочности по давлению [bar] | 50 |
| Примечание к прочности по давлению | активная поверхность |

Электронные данные

| | |
|-------------------------|------------|
| Рабочее напряжение [V] | 10...36 DC |
| Класс защиты | III |
| Защита от переполюсовки | да |



Индуктивный датчик в цельнометаллическом корпусе

IFB2004BARKG/AM/SC/0,3M/US/2LE

| Выходы | | |
|--|--|-------------------------|
| Электрическое исполнение | PNP/NPN | |
| Функция выходного сигнала | NO | |
| Макс. падение напряжения коммутационного выхода DC [V] | 4,5 | |
| Минимальная нагрузка по току [mA] | 2 | |
| Макс. ток утечки [mA] | 0,6 | |
| Постоянный ток нагрузки коммутационного выхода DC [mA] | 100 | |
| Частота переключения DC [Hz] | 75 | |
| Защита от короткого замыкания | да | |
| Тип защиты от короткого замыкания | тактовый | |
| Защита от перегрузок по току | да | |
| Диапазон контроля | | |
| Диапазон срабатывания [mm] | 4 | |
| Рабочее расстояние срабатывания [mm] | 0...3,24 | |
| Увеличенное расстояние срабатывания | да | |
| Точность/ погрешность | | |
| Поправочный коэффициент | сталь: 1 / нерж.сталь: 0,7 / латунь: 0,2 / алюминий: 0,1 / медь: 0 | |
| Гистерезис [% от Sr] | 1...20 | |
| Условия эксплуатации | | |
| Температура окружающей среды [°C] | -25...70 | |
| Степень защиты | IP 67 | |
| Испытания / одобрения | | |
| ЭМС | EN 61000-4-2 ESD | 4 kV CD / 8 kV AD |
| | EN 61000-4-3 ВЧ излучение | 10 V/m |
| | EN 61000-4-4 Burst | 2 kV |
| | EN 61000-4-6 ВЧ проводимость | 10 V |
| | EN 55011 излучение | класс B |
| Сопротивление удару | | 1 J |
| MTTF [годы] | | 1422 |
| Сертификат UL | Ta | 0...40 °C |
| | Enclosure type | Type 1 |
| | напряжение питания | Limited Voltage/Current |
| | Номер файла UL | E174191 |

IFR206



Индуктивный датчик в цельнометаллическом корпусе

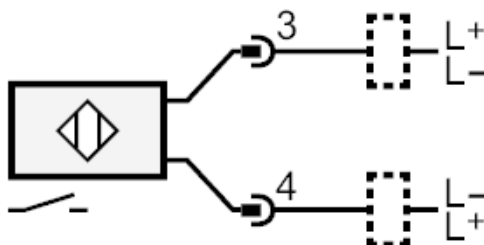
IFB2004BARKG/AM/SC/0,3M/US/2LE

| Механические данные | | |
|--|---|------------------------|
| Вес [g] | 47,2 | |
| Корпус | Резьбовой корпус | |
| Монтаж | установка заподлицо | |
| Размеры [mm] | M12 x 1 / L = 40 | |
| Обозначение резьбы | M12 x 1 | |
| Материал | корпус: нерж. сталь (1.4404 / 316L) антипригарное покрытие; активная поверхность: нерж. сталь (1.4404 / 316L) антипригарное покрытие; штекерная розетка: PA (полиамид); крепежные гайки: нерж. сталь (1.4404 / 316L) антипригарное покрытие | |
| Цельнометаллический корпус | да | |
| Дисплеи / Элементы управления | | |
| Дисплей | Состояние выхода | 1 x светодиод, зелёный |
| | Помощь при настройке | 1 x светодиод, красный |
| Световая индикация, упрощающая процедуру установки | да | |
| Принадлежности | | |
| Комплект поставки | крепежные гайки: 2 | |
| Примечания | | |
| Упаковочная величина | 1 шт. | |

электрическое подключение - разъем

Кабель: 0,3 м, PVC (поливинилхлорид); 2 x 0,5 mm²

Разъем: 1 x M12; Блокировка: поворотный; Контакты: позолоченый



IFR206

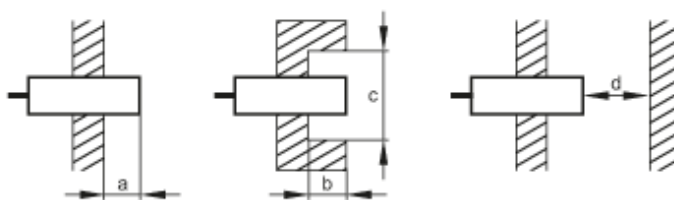


Индуктивный датчик в цельнометаллическом корпусе

IFB2004BARKG/AM/SC/0,3M/US/2LE

диаграммы и графики

Установка



| [mm] | a | b | c (Ø) | d |
|------|---|----|-------|----|
| Fe | 0 | 0 | - | 12 |
| Al | 9 | 15 | 36 | 12 |

