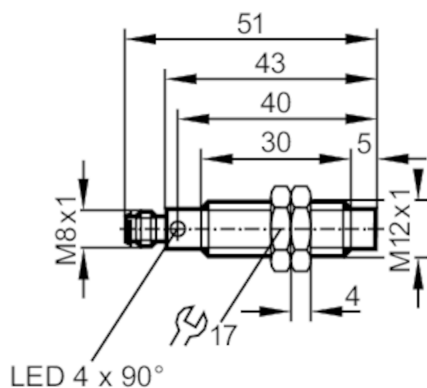




## Индуктивный датчик

IFB3007-BPKG/M/AS-514-TPS



### Характеристики

|                            |                  |
|----------------------------|------------------|
| Электрическое исполнение   | PNP              |
| Функция выходного сигнала  | NO               |
| Диапазон срабатывания [mm] | 7                |
| Корпус                     | Резьбовой корпус |
| Размеры [mm]               | M12 x 1 / L = 51 |

### Приложение

|             |  |
|-------------|--|
| Особенности | позолоченные контакты; Увеличенное расстояние срабатывания |
| Применение  | Промышленное применение / заводская автоматизация          |

### Электронные данные

|                        |            |
|------------------------|------------|
| Рабочее напряжение [V] | 10...36 DC |
| Потребление тока [mA]  | 10; (24 V) |
| Класс защиты           | III        |
| Защита от переплюсовки | да         |

### Выходы

|  |          |
|--|----------|
| Электрическое исполнение                               | PNP      |
| Функция выходного сигнала                              | NO       |
| Макс. падение напряжения коммутационного выхода DC [V] | 2,5      |
| Постоянный ток нагрузки коммутационного выхода DC [mA] | 100      |
| Частота переключения DC [Hz]                           | 700      |
| Защита от короткого замыкания                          | да       |
| Тип защиты от короткого замыкания                      | тактовый |
| Защита от перегрузок по току                           | да       |



## Индуктивный датчик

IFB3007-BPKG/M/AS-514-TPS

| Диапазон контроля                     |                              |  |
|---------------------------------------|------------------------------|--|
| Диапазон срабатывания                 | [mm]                         | 7  |
| Реальное расстояние срабатывания Sr   | [mm]                         | 7 ± 10 %   |
| Рабочее расстояние срабатывания       | [mm]                         | 0...5,7  |
| Увеличенное расстояние срабатывания   |                              | да   |
| Точность/ погрешность                 |                              |  |
| Поправочный коэффициент               |                              | сталь: 1 / нерж.сталь: 0,7 / латунь: 0,5 / алюминий: 0,4 / медь: 0,3           |
| Гистерезис                            | [% от Sr]                    | 3...15   |
| Смещение точки переключения           | [% от Sr]                    | -10...10   |
| Условия эксплуатации                  |                              |  |
| Температура окружающей среды          | [°C]                         | -25...70   |
| Степень защиты                        |                              | IP 67; (с затянутым резьбовым соединением)                                     |
| Испытания / одобрения                 |                              |  |
| ЭМС                                   | EN 61000-4-2 ESD             | 4 kV CD / 8 kV AD  |
|                                       | EN 61000-4-3 ВЧ излучение    | 10 V/m   |
|                                       | EN 61000-4-4 Burst           | 2 kV   |
|                                       | EN 61000-4-6 ВЧ проводимость | 10 V   |
|                                       | EN 55011                     | класс B  |
| MTTF                                  | [годы]                       | 2017   |
| Сертификат UL                         | Ta                           | -25...70 °C  |
|                                       | Enclosure type               | Type 1   |
|                                       | напряжение питания           | Class 2  |
|                                       | Номер файла UL               | E174191  |
| Механические данные                   |                              |  |
| Вес                                   | [g]                          | 71,5   |
| Корпус                                |                              | Резьбовой корпус   |
| Монтаж                                |                              | незаподлицо  |
| Размеры                               | [mm]                         | M12 x 1 / L = 51   |
| Обозначение резьбы                    |                              | M12 x 1  |
| Материал                              |                              | латунь покрыт белой бронзой; активная поверхность: PBT (полибутилентерефталат) |
| Дисплей / Элементы управления         |                              |  |
| Дисплей                               | Состояние выхода             | 4 x 90° светодиод, жёлтый  |
| Принадлежности                        |                              |  |
| Комплект поставки                     |                              | крепежные гайки: 2   |
| Примечания                            |                              |  |
| Упаковочная величина                  |                              | 1 шт.  |
| электрическое подключение - разъем    |                              |  |
| Разъем: 1 x M8; Контакты: позолоченый |                              |  |

# IFS211



## Индуктивный датчик

IFB3007-BPKG/M/AS-514-TPS



### Соединение

