

IFT235



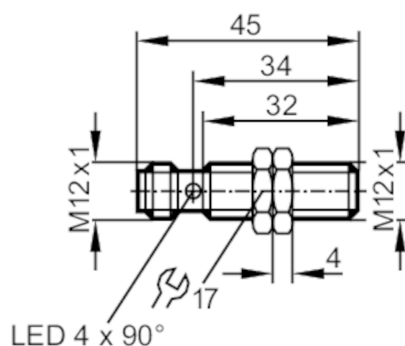
Индуктивный датчик

IFB3002-APKG/M/V4A/US-104-DPO

Артикул снят с производства

Альтернативная продукция: IFT204

При выборе альтернативного датчика и принадлежностей обратите внимание на технические параметры, возможны несоответствия!



Характеристики

| | |
|----------------------------|------------------|
| Электрическое исполнение | PNP |
| Функция выходного сигнала | NC |
| Диапазон срабатывания [mm] | 2 |
| Корпус | Резьбовой корпус |
| Размеры [mm] | M12 x 1 / L = 45 |

Приложение

| | |
|-------------|-----------------------------|
| Особенности | позолоченные контакты |
| Применение | регулярные процессы очистки |

Электронные данные

| | |
|------------------------|------------|
| Рабочее напряжение [V] | 10...36 DC |
| Потребление тока [mA] | < 10 |
| Класс защиты | II |
| Защита от переплюсовки | да |



Индуктивный датчик

IFB3002-APKG/M/V4A/US-104-DPO

| Выходы | | |
|--|------------------------------|--|
| Электрическое исполнение | | PNP |
| Функция выходного сигнала | | NC |
| Макс. падение напряжения коммутационного выхода DC | [V] | 2,5 |
| Постоянный ток нагрузки коммутационного выхода DC | [mA] | 100 |
| Частота переключения DC | [Hz] | 700 |
| Защита от короткого замыкания | | да |
| Тип защиты от короткого замыкания | | тактовый |
| Защита от перегрузок по току | | да |
| Диапазон контроля | | |
| Диапазон срабатывания | [mm] | 2 |
| Реальное расстояние срабатывания Sr | [mm] | 2 ± 10 % |
| Рабочее расстояние срабатывания | [mm] | 0...1,62 |
| Точность/ погрешность | | |
| Поправочный коэффициент | | сталь: 1 / нерж.сталь: 0,7 / латунь: 0,4 / алюминий: 0,4 / медь: 0,3 |
| Гистерезис | [% от Sr] | 1...20 |
| Условия эксплуатации | | |
| Температура окружающей среды | [°C] | 0...100 |
| Степень защиты | | IP 68; IP 69K |
| Испытания / одобрения | | |
| ЭМС | EN 61000-4-2 ESD | 4 kV CD / 8 kV AD |
| | EN 61000-4-3 ВЧ излучение | 10 V/m |
| | EN 61000-4-4 Burst | 2 kV |
| | EN 61000-4-5 Surge | 0,5 kV линейное, Ri: 2 Ом |
| | EN 61000-4-6 ВЧ проводимость | 10 V |
| | EN 55011 | класс B |
| MTTF | [годы] | 1638 |
| Сертификат UL | Ta | 0...40 °C |
| | Enclosure type | Type 1 |
| | напряжение питания | Limited Voltage/Current |
| | Номер файла UL | E174191 |

IFT235



Индуктивный датчик

IFB3002-APKG/M/V4A/US-104-DPO

| Механические данные | |
|---------------------|--|
| Вес [g] | 25 |
| Корпус | Резьбовой корпус |
| Монтаж | установка заподлицо |
| Размеры [mm] | M12 x 1 / L = 45 |
| Обозначение резьбы | M12 x 1 |
| Материал | Резьбовая втулка: нерж. сталь (1.4404 / 316L); активная поверхность: PEEK; крепежные гайки: нерж.сталь |

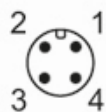
| Дисплей / Элементы управления | | |
|-------------------------------|------------------|---------------------------|
| Дисплей | Состояние выхода | 4 x 90° светодиод, жёлтый |

| Принадлежности | |
|-------------------|--------------------|
| Комплект поставки | крепежные гайки: 2 |

| Примечания | |
|----------------------|-------|
| Упаковочная величина | 1 шт. |

электрическое подключение - разъем

Разъем: 1 x M12; Контакты: позолоченый



Соединение

