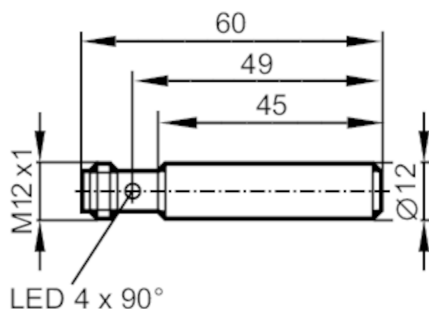


IFT243



Индуктивный датчик в цельнометаллическом корпусе

IFG3003BBPKG/AM/US-104



Характеристики

Электрическое исполнение	PNP
Функция выходного сигнала	NO
Диапазон срабатывания [mm]	3
Корпус	Цилиндрический
Размеры [mm]	Ø 12 / L = 60

Приложение

Особенности	позолоченные контакты; Увеличенное расстояние срабатывания; Цельнометаллический корпус
Применение	постоянная очистка агрессивными чистящими средствами; регулярные процессы очистки
Предел прочности по давлению [bar]	50
Примечание к прочности по давлению	активная поверхность

Электронные данные

Рабочее напряжение [V]	10...30 DC
Потребление тока [mA]	< 20
Класс защиты	III
Защита от переплюсовки	да

IFT243



Индуктивный датчик в цельнометаллическом корпусе

IFG3003BBPKG/AM/US-104

Выходы		
Электрическое исполнение	PNP	
Функция выходного сигнала	NO	
Макс. падение напряжения коммутационного выхода DC [V]	2,5	
Постоянный ток нагрузки коммутационного выхода DC [mA]	100	
Частота переключения DC [Hz]	100	
Защита от короткого замыкания	да	
Тип защиты от короткого замыкания	тактовый	
Защита от перегрузок по току	да	
Диапазон контроля		
Диапазон срабатывания [mm]	3	
Рабочее расстояние срабатывания [mm]	0...2,4	
Увеличенное расстояние срабатывания	да	
Точность/ погрешность		
Поправочный коэффициент	сталь: 1 / нерж.сталь: 0,6 / латунь: 0,7 / алюминий: 0,6 / медь: 0,3	
Гистерезис [% от Sr]	1...20	
Условия эксплуатации		
Температура окружающей среды [°C]	0...100	
Степень защиты	IP 68; IP 69K	
Испытания / одобрения		
ЭМС	EN 61000-4-2 ESD	4 kV CD / 8 kV AD
	EN 61000-4-3 ВЧ излучение	10 V/m
	EN 61000-4-4 Burst	2 kV
	EN 61000-4-6 ВЧ проводимость	10 V
	EN 55011 излучение	класс B
Сопротивление удару	1 J	
MTTF [годы]	1258	
Встроенное программное обеспечение включено	да	
Сертификат UL	Ta	-25...70 °C
	Enclosure type	Type 1
	напряжение питания	Limited Voltage/Current
	Регистрационный номер UL	A012
	Номер файла UL	E174191

IFT243



Индуктивный датчик в цельнометаллическом корпусе

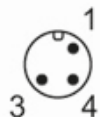
IFG3003BBPKG/AM/US-104

Механические данные	
Вес [g]	19,645
Корпус	Цилиндрический
Монтаж	установка заподлицо
Размеры [mm]	Ø 12 / L = 60
Материал	корпус: нерж. сталь (1.4404 / 316L); активная поверхность: нерж. сталь (1.4404 / 316L); светодиодное окно: PEI; крепежные гайки: нерж. сталь (1.4404 / 316L)
Момент затяжки [Nm]	15
Цельнометаллический корпус	да

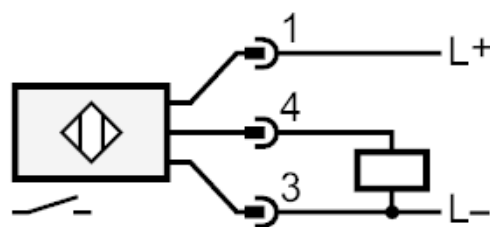
Дисплеи / Элементы управления		
Дисплей	Состояние выхода	4 x 90° светодиод, жёлтый

Примечания	
Упаковочная величина	1 шт.

электрическое подключение



Соединение



электрическое подключение - разъем

Разъем: 1 x M12; Контакты: позолоченый