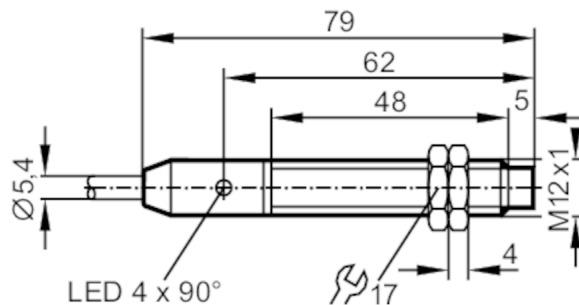


# IFT249



## Индуктивный датчик

IFKC007-ASKG/M/V4A/1M/WH



### Характеристики

Электрическое исполнение	PNP/NPN
Функция выходного сигнала	NO
Диапазон срабатывания [mm]	7
Корпус	Резьбовой корпус
Размеры [mm]	M12 x 1 / L = 79

### Приложение

Особенности	Увеличенное расстояние срабатывания; Световая индикация, упрощающая процедуру установки
Применение	регулярные процессы очистки

### Электронные данные

Рабочее напряжение [V]	10...30 DC
Потребление тока [mA]	12; (24 V)
Класс защиты	II
Защита от переплюсовки	да

### Выходы

Электрическое исполнение	PNP/NPN
Функция выходного сигнала	NO
Макс. падение напряжения коммутационного выхода DC [V]	2,8
Минимальная нагрузка по току [mA]	2; (только в 2-х проводной схеме)
Макс. ток утечки [mA]	0,5; (только в 2-х проводной схеме)
Постоянный ток нагрузки коммутационного выхода DC [mA]	100
Частота переключения DC [Hz]	700
Защита от короткого замыкания	да
Тип защиты от короткого замыкания	тактовый
Защита от перегрузок по току	да

# IFT249



## Индуктивный датчик

IFKC007-ASKG/M/V4A/1M/WH

Диапазон контроля		
Диапазон срабатывания [mm]	7	
Реальное расстояние срабатывания Sr [mm]	7 ± 10 %	
Рабочее расстояние срабатывания [mm]	0...5,7	
Увеличенное расстояние срабатывания	да	
Точность/ погрешность		
Поправочный коэффициент	сталь: 1 / нерж.сталь: 0,7 / латунь: 0,5 / алюминий: 0,4 / медь: 0,3	
Гистерезис [% от Sr]	3...15	
Смещение точки переключения [% от Sr]	-10...10	
Условия эксплуатации		
Температура окружающей среды [°C]	0...100	
Степень защиты	IP 68; IP 69K	
Испытания / одобрения		
ЭМС	EN 61000-4-2 ESD	4 kV CD / 8 kV AD
	EN 61000-4-3 ВЧ излучение	10 V/m
	EN 61000-4-4 Burst	2 kV
	EN 61000-4-6 ВЧ проводимость	10 V
	EN 55011	класс B
MTTF [годы]	1287	
Сертификат UL	Ta	0...40 °C
	Enclosure type	Type 1
	напряжение питания	Limited Voltage/Current
	Номер файла UL	E174191
Механические данные		
Вес [g]	86,5	
Корпус	Резьбовой корпус	
Монтаж	незаподлицо	
Размеры [mm]	M12 x 1 / L = 79	
Обозначение резьбы	M12 x 1	
Материал	нерж. сталь (1.4404 / 316L); активная поверхность: PEEK	
Дисплей / Элементы управления		
Дисплей	Состояние выхода	1 x светодиод, жёлтый
	Помощь при настройке	1 x светодиод, красный
Световая индикация, упрощающая процедуру установки	да	
Принадлежности		
Комплект поставки	крепежные гайки: 2	
Примечания		
Примечания	подходит для PLC тип 1 согласно IEC 61131-2	
Упаковочная величина	1 шт.	

# IFT249



## Индуктивный датчик

IFKC007-ASKG/M/V4A/1M/WH

### электрическое подключение

Кабель: 1 м, PVC (поливинилхлорид); 3 x 0,34 mm<sup>2</sup>

### Соединение

