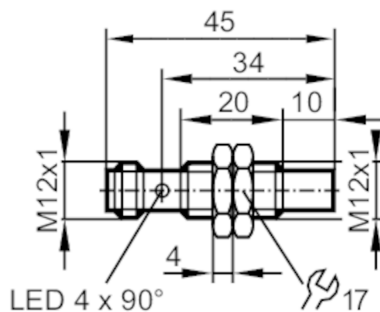


IFT260



Индуктивный датчик в цельнометаллическом корпусе

IFB3006-BPKG/AMPI/US-104



Характеристики

Электрическое исполнение	PNP
Функция выходного сигнала	NO
Диапазон срабатывания [mm]	6
Размеры [mm]	M12 x 1 / L = 45

Приложение

Особенности	позолоченные контакты; Увеличенное расстояние срабатывания; Цельнометаллический корпус
Применение	постоянная очистка агрессивными чистящими средствами; регулярные процессы очистки
Предел прочности по давлению [bar]	100
Примечание к прочности по давлению	активная поверхность

Электронные данные

Рабочее напряжение [V]	10...30 DC
Потребление тока [mA]	20
Класс защиты	III
Защита от переплюсовки	да

Выходы

Электрическое исполнение	PNP
Функция выходного сигнала	NO
Макс. падение напряжения коммутационного выхода DC [V]	2,5
Постоянный ток нагрузки коммутационного выхода DC [mA]	100
Частота переключения DC [Hz]	250
Защита от короткого замыкания	да
Защита от перегрузок по току	да

IFT260



Индуктивный датчик в цельнометаллическом корпусе

IFB3006-BPKG/AMPI/US-104

Диапазон контроля		
Диапазон срабатывания [mm]	6	
Реальное расстояние срабатывания Sr [mm]	6; ($\pm 10\%$)	
Рабочее расстояние срабатывания [mm]	0...4,86	
Увеличенное расстояние срабатывания	да	
Точность/ погрешность		
Поправочный коэффициент	сталь: 1 / нерж.сталь: 1 / латунь: 0,9 / алюминий: 0,8 / медь: 0,6	
Гистерезис [% от Sr]	3...15	
Смещение точки переключения [%]	-10...10	
Условия эксплуатации		
Температура окружающей среды [°C]	0...100	
Степень защиты	IP 65; IP 66; IP 67; IP 68; IP 69K	
Испытания / одобрения		
ЭМС	EN 61000-4-2 ESD	4 kV CD / 8 kV AD
	EN 61000-4-3 ВЧ излучение	10 V/m
	EN 61000-4-4 Burst	2 kV
	EN 61000-4-6 ВЧ проводимость	10 V
	EN 55011	класс В
Сопротивление удару	1 J	
Виброустойчивость	EN 60068-2-6 Fc	20 г (10...3000 Hz) / 50 циклов качания частоты; 1 октава в минуту в 3 осях
Ударопрочность	EN 60068-2-27 Ea	100 г 11 мс полусинуса; 3 удара в каждом направлении по 3 координатным осям
Постоянная ударопрочность	EN 60068-2-27	40 г 6 мс 4000 ударов в каждом направлении по 3 координатным осям
Быстрые изменения температуры	EN 60068-2-14 Nc	TA = 0°C; TB = 100°C; t1 = 30 min; t2 = < 10 s 50 циклов
MTTF [годы]	1390	
Встроенное программное обеспечение включено	да	
Сертификат UL	Ta	0...70 °C
	Enclosure type	Type 1
	напряжение питания	Limited Voltage/Current
	Регистрационный номер UL	A012
	Номер файла UL	E174191

IFT260



Индуктивный датчик в цельнометаллическом корпусе

IFB3006-BPKG/AMPI/US-104

Механические данные	
Вес [g]	23,9
Монтаж	незаподлицо
Размеры [mm]	M12 x 1 / L = 45
Обозначение резьбы	M12 x 1
Материал	нерж. сталь (1.4404 / 316L); активная поверхность: нерж. сталь (1.4404 / 316L); светодиодное окно: PEI; крепежные гайки: нерж. сталь (1.4404 / 316L)
Момент затяжки [Nm]	15
Цельнометаллический корпус	да

Дисплеи / Элементы управления		
Дисплей	Состояние выхода	4 x светодиод, жёлтый

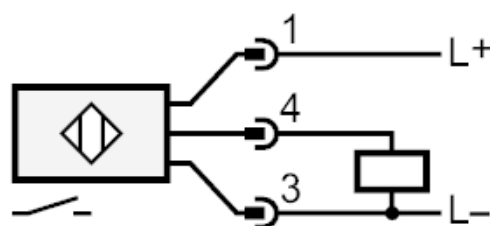
Принадлежности	
Комплект поставки	крепежные гайки: 2

Примечания	
Упаковочная величина	1 шт.

электрическое подключение



Соединение



электрическое подключение - разъем

Разъем: 1 x M12; Контакты: позолоченый

IFT260



Индуктивный датчик в цельнометаллическом корпусе

IFB3006-BPKG/AM/PI/US-104

диаграммы и графики

