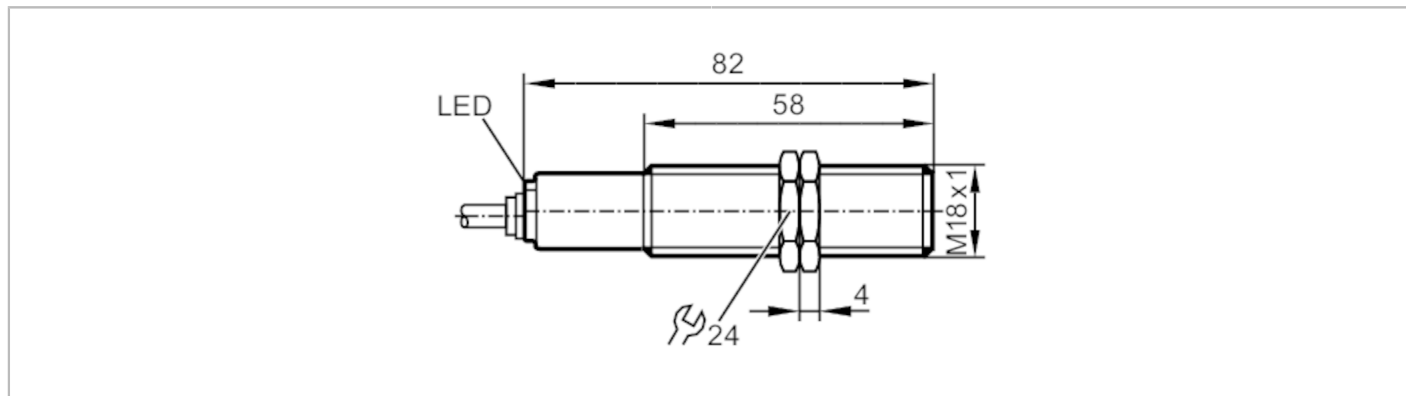


IG0400



Индуктивный датчик

IGA2005-ARKA



Характеристики

Функция выходного сигнала	NO
Диапазон срабатывания [mm]	5
Корпус	Резьбовой корпус
Размеры [mm]	M18 x 1 / L = 82

Электронные данные

Рабочее напряжение [V]	75...250 AC / 20...250 DC
Класс защиты	II
Защита от переплюсовки	да



Индуктивный датчик

IGA2005-ARKA

Выходы		
Функция выходного сигнала		NO
Макс. падение напряжения коммутационного выхода DC	[V]	5,5
Макс. падение напряжения коммутационного выхода AC	[V]	5,5
Минимальная нагрузка по току	[mA]	4
Макс. ток утечки	[mA]	4
Постоянный ток нагрузки коммутационного выхода AC	[mA]	100
Постоянный ток нагрузки коммутационного выхода DC	[mA]	100
Кратковременный ток нагрузки коммутационного выхода	[mA]	900; (20 ms / 0,5 Hz)
Частота переключения AC	[Hz]	25
Частота переключения DC	[Hz]	50
Защита от короткого замыкания		да
Тип защиты от короткого замыкания		тактовый
Защита от перегрузок по току		да
Диапазон контроля		
Диапазон срабатывания	[mm]	5
Реальное расстояние срабатывания S_r	[mm]	$5 \pm 10 \%$
Рабочее расстояние срабатывания	[mm]	0...4,05
Точность/ погрешность		
Поправочный коэффициент		сталь: 1 / нерж.сталь: 0,7 / латунь: 0,5 / алюминий: 0,4 / медь: 0,3
Гистерезис	[% от S_r]	1...15
Смещение точки переключения	[% от S_r]	-10...10
Условия эксплуатации		
Температура окружающей среды	[°C]	-25...80
Степень защиты		IP 67

IG0400



Индуктивный датчик

IGA2005-ARKA

Испытания / одобрения		
ЭМС	EN 61000-4-2 ESD	4 kV CD / 8 kV AD
	EN 61000-4-3 ВЧ излучение	3 V/m
	EN 61000-4-4 Burst	2 kV
	EN 61000-4-6 ВЧ проводимость	3 V
	EN 55011 излучение	класс B
MTTF	[годы]	397
Сертификат UL	Ta	0...40 °C
	Enclosure type	Type 1
	напряжение питания	Hazardous voltage
	Номер файла UL	E174191

Механические данные		
Вес	[g]	129
Корпус		Резьбовой корпус
Монтаж		установка заподлицо
Размеры	[mm]	M18 x 1 / L = 82
Обозначение резьбы		M18 x 1
Материал		Резьбовая втулка: латунь покрыт белой бронзой; активная поверхность: PBT (полибутилентерефталат); крышка: PC / TPE

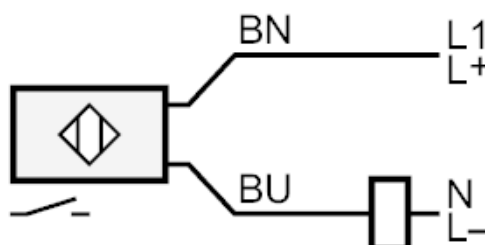
Дисплей / Элементы управления		
Дисплей	Состояние выхода	1 x светодиод, жёлтый

Принадлежности		
Комплект поставки		крепежные гайки: 2

Примечания		
Упаковочная величина		1 шт.

электрическое подключение
Кабель: 2 м, PVC (поливинилхлорид), Ø 4,9 mm; 2 x 0,34 mm²

Соединение



Цвета жил :
BN = коричневый
BU = синий