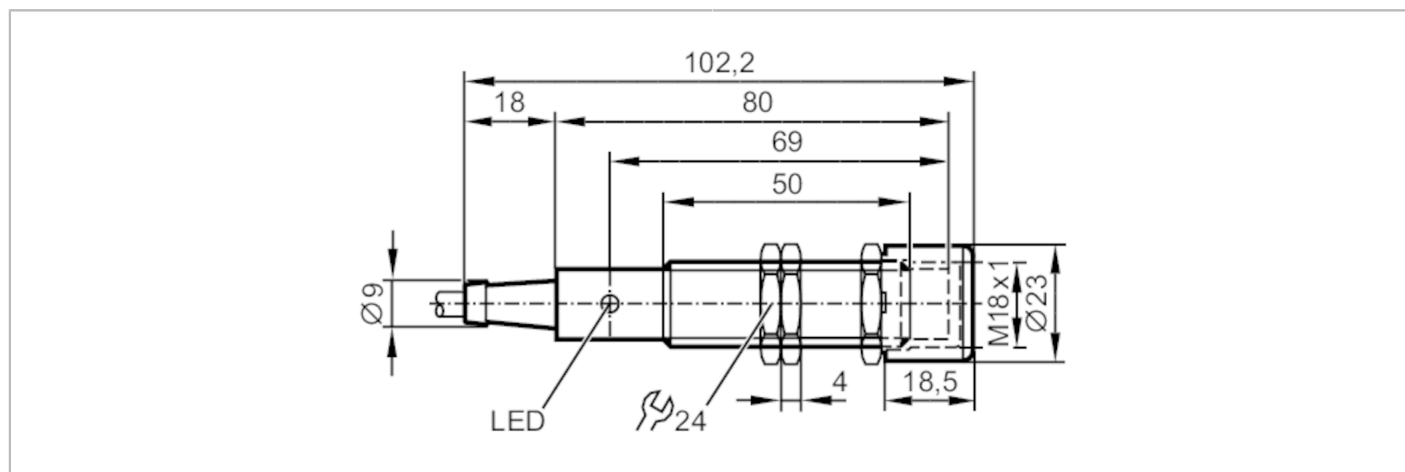


# IG001A



## Индуктивный датчик

IGA2008-AB0A/3D



### Характеристики

Функция выходного сигнала	NO
Диапазон срабатывания [mm]	8
Корпус	Резьбовой корпус
Размеры [mm]	M18 x 1 / L = 80

### Приложение

Установка	использование во взрывоопасных зонах только с установленным защитным колпачком
-----------	--

### Электронные данные

Рабочее напряжение [V]	20...250 AC/DC
Класс защиты	II
Защита от переплюсовки	да

# IG001A



## Индуктивный датчик

IGA2008-AB0A/3D

Выходы	
Функция выходного сигнала	NO
Макс. падение напряжения коммутационного выхода DC [V]	6
Макс. падение напряжения коммутационного выхода AC [V]	6,5
Минимальная нагрузка по току [mA]	5
Макс. ток утечки [mA]	2,5 (250 V AC) / 1,3 (130 V AC) / 0,8 (24 V DC)
Постоянный ток нагрузки коммутационного выхода AC [mA]	150
Постоянный ток нагрузки коммутационного выхода DC [mA]	100
Кратковременный ток нагрузки коммутационного выхода [mA]	2200; (20 ms / 0,5 Hz)
Частота переключения AC [Hz]	25
Частота переключения DC [Hz]	50
Примечание к частоте переключения [Hz]	только для резистивных нагрузок; 2 Гц для категории использования AC-140
Защита от короткого замыкания	нет
Защита от перегрузок по току	нет
Диапазон контроля	
Диапазон срабатывания [mm]	8
Реальное расстояние срабатывания $S_r$ [mm]	$8 \pm 10 \%$
Рабочее расстояние срабатывания [mm]	0...6,48
Точность/ погрешность	
Поправочный коэффициент	сталь: 1 / нерж.сталь: 0,7 / латунь: 0,4 / алюминий: 0,3 / медь: 0,2
Гистерезис [% от $S_r$ ]	1...20
Смещение точки переключения [% от $S_r$ ]	-10...10
Условия эксплуатации	
Температура окружающей среды [°C]	-20...60
Степень защиты	IP 67

# IG001A



## Индуктивный датчик

IGA2008-AB0A/3D

Испытания / одобрения		
Маркировка ATEX	II 3D Ex tc IIIC T80°C Dc X	
ЭМС	EN 61000-4-2 ESD	4 kV CD / 8 kV AD
	EN 61000-4-3 ВЧ излучение	3 V/m
	EN 61000-4-4 Burst	2 kV
	EN 61000-4-6 ВЧ проводимость	3 V
	IEC 60255-5	1 kV линейное, Ri: 500 Ом
	EN 55011 излучение	класс B
MTTF [годы]	604	
Механические данные		
Вес [g]	184,5	
Корпус	Резьбовой корпус	
Монтаж	незаподлицо	
Размеры [mm]	M18 x 1 / L = 80	
Обозначение резьбы	M18 x 1	
Материал	латунь покрыт белой бронзой; активная поверхность: PBT (полибутилентерефталат); крепежные гайки: латунь покрыт белой бронзой; Защитная крышка: PA (полиамид)	
Дисплей / Элементы управления		
Дисплей	Состояние выхода	1 x светодиод, жёлтый
Электрическое подключение		
Требуемая защита	миниатюрный предохранитель IEC60127-2 лист 1; ≤ 2 A; быстрая реакция; Предохранитель должен находиться за пределами взрывоопасной зоны.	
Принадлежности		
Комплект поставки	крепежные гайки: 3	
	Защитная крышка: 1	
Примечания		
Примечания	Рекомендуем проверить прибор на функциональность после короткого замыкания.	
Упаковочная величина	1 шт.	

# IG001A



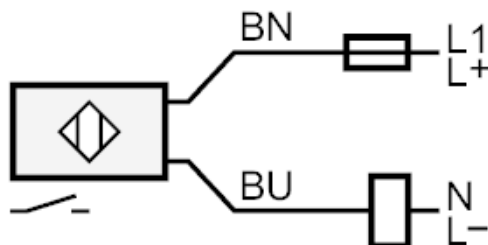
## Индуктивный датчик

IGA2008-AB0A/3D

### электрическое подключение

Кабель: 2 м, PVC (поливинилхлорид); 2 x 0,50 mm<sup>2</sup>

### Соединение



Примечание миниатюрный предохранитель IEC60127-2 лист 1 ≤ 2 А быстрая реакция

Предохранитель должен находиться за пределами взрывоопасной зоны.

Цвета жил :

BN = коричневый

BU = синий