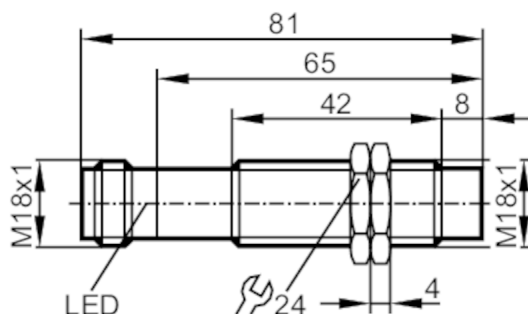




## Индуктивный датчик

IGA2008-AB0A/V4A/BS-201-A



### Характеристики

Функция выходного сигнала	NO
Диапазон срабатывания [mm]	8
Корпус	Резьбовой корпус
Размеры [mm]	M18 x 1 / L = 81

### Электронные данные

Рабочее напряжение [V]	20...250 AC/DC
Класс защиты	II
Защита от перепутывания полярности	нет

### Выходы

Функция выходного сигнала	NO
Макс. падение напряжения коммутационного выхода DC [V]	6
Макс. падение напряжения коммутационного выхода AC [V]	6,5
Минимальная нагрузка по току [mA]	5
Макс. ток утечки [mA]	2,5 (250 V AC) / 1,3 (110 V AC) / 0,8 (24 V DC)
Постоянный ток нагрузки коммутационного выхода AC [mA]	250; (350 (...50 °C))
Постоянный ток нагрузки коммутационного выхода DC [mA]	100
Кратковременный ток нагрузки коммутационного выхода [mA]	2200; (20 ms / 0,5 Hz)
Частота переключения AC [Hz]	25
Частота переключения DC [Hz]	25
Защита от короткого замыкания	нет
Защита от перегрузок по току	нет

# IG0303



## Индуктивный датчик

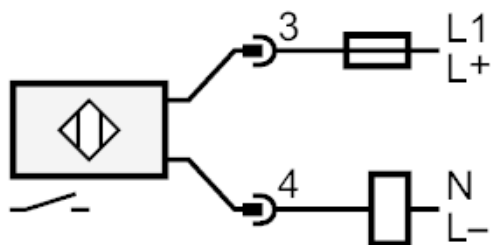
IGA2008-ABOA/V4A/BS-201-A

Диапазон контроля		
Диапазон срабатывания	[mm]	8
Реальное расстояние срабатывания Sr	[mm]	8 ± 10 %
Рабочее расстояние срабатывания	[mm]	0...6,5
Точность/ погрешность		
Поправочный коэффициент		сталь: 1 / нерж.сталь: 0,7 / латунь: 0,5 / алюминий: 0,4 / медь: 0,3
Гистерезис	[% от Sr]	3...15
Смещение точки переключения	[% от Sr]	-10...10
Условия эксплуатации		
Температура окружающей среды	[°C]	-25...80
Степень защиты		IP 67
Испытания / одобрения		
ЭМС		EN 60947-5-2
		EN 55011
		класс B
MTTF	[годы]	604
Механические данные		
Вес	[g]	58,4
Корпус		Резьбовой корпус
Монтаж		незаподлицо
Размеры	[mm]	M18 x 1 / L = 81
Обозначение резьбы		M18 x 1
Материал		нерж. сталь (1.4571/316Ti); PBT (полибутилентерефталат) бесцветный
Дисплей / Элементы управления		
Дисплей	Состояние выхода	1 x светодиод, жёлтый
Электрическое подключение		
Требуемая защита	миниатюрный предохранитель IEC60127-2 лист 1; ≤ 2 A; быстрая реакция	
Принадлежности		
Комплект поставки	крепежные гайки: 2	
Примечания		
Примечания	Рекомендуем проверить прибор на функциональность после короткого замыкания.	
Упаковочная величина	1 шт.	
электрическое подключение - разъем		
Разъем: 1 x M18		

# IG0303

## Индуктивный датчик

IGA2008-AB0A/V4A/BS-201-A



Примечание миниатюрный предохранитель IEC60127-2 лист 1 ≤ 2 А быстрая реакция