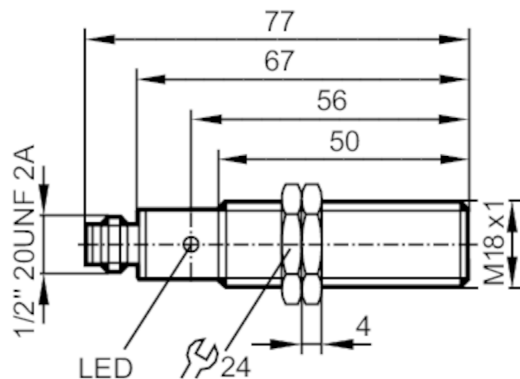


# IG0337



## Индуктивный датчик

IGA2005-AB0A/SL/LS-100AK/RT



### Характеристики

Функция выходного сигнала		NO
Диапазон срабатывания [mm]		5
Корпус		Резьбовой корпус
Размеры [mm]		M18 x 1

### Электронные данные

Рабочее напряжение [V]		20...250 AC/DC
Класс защиты		I
Защита от перепутывания полярности		нет



## Индуктивный датчик

IGA2005-ABOA/SL/LS-100AK/RT

Выходы		
Функция выходного сигнала	NO	
Макс. падение напряжения коммутационного выхода DC [V]	6	
Макс. падение напряжения коммутационного выхода AC [V]	6,5	
Минимальная нагрузка по току [mA]	5	
Макс. ток утечки [mA]	2,5 (250 V AC) / 1,3 (110 V AC) / 0,8 (24 V DC)	
Постоянный ток нагрузки коммутационного выхода AC [mA]	250; (350 (...50 °C))	
Постоянный ток нагрузки коммутационного выхода DC [mA]	100	
Кратковременный ток нагрузки коммутационного выхода [mA]	2200; (20 ms / 0,5 Hz)	
Частота переключения AC [Hz]	25	
Частота переключения DC [Hz]	100	
Защита от короткого замыкания	нет	
Защита от перегрузок по току	нет	
Диапазон контроля		
Диапазон срабатывания [mm]	5	
Реальное расстояние срабатывания $S_r$ [mm]	$5 \pm 10 \%$	
Рабочее расстояние срабатывания [mm]	0...4,05	
Точность/ погрешность		
Поправочный коэффициент	сталь: 1 / нерж.сталь: 0,7 / латунь: 0,4 / алюминий: 0,3 / медь: 0,2	
Гистерезис [% от $S_r$ ]	3...15	
Смещение точки переключения [% от $S_r$ ]	-10...10	
Условия эксплуатации		
Температура окружающей среды [°C]	-25...80	
Степень защиты	IP 67	
Испытания / одобрения		
ЭМС	EN 60947-5-2	
	EN 55011	класс B
MTTF [годы]	609	
Сертификат UL	Ta	0...40 °C
	Enclosure type	Type 1
	напряжение питания	Hazardous voltage
	Номер файла UL	E174191

# IG0337

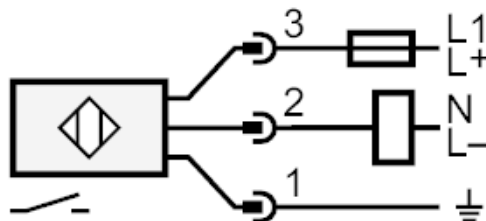


## Индуктивный датчик

IGA2005-ABOA/SL/LS-100AK/RT

Механические данные		
Вес [g]		68,2
Корпус		Резьбовой корпус
Монтаж		установка заподлицо
Размеры [mm]		M18 x 1
Обозначение резьбы		M18 x 1
Материал		латунь покрыт белой бронзой; PC
Дисплей / Элементы управления		
Дисплей	Состояние выхода	1 x светодиод, красный
Электрическое подключение		
Требуемая защита	миниатюрный предохранитель IEC60127-2 лист 1; $\leq 2$ A; быстрая реакция	
Принадлежности		
Комплект поставки	крепежные гайки: 2	
Примечания		
Примечания	Рекомендуем проверить прибор на функциональность после короткого замыкания.	
Упаковочная величина	1 шт.	
электрическое подключение - разъем		

Разъем: 1 x 1/2"



Примечание миниатюрный предохранитель IEC60127-2 лист 1  $\leq 2$  A быстрая реакция