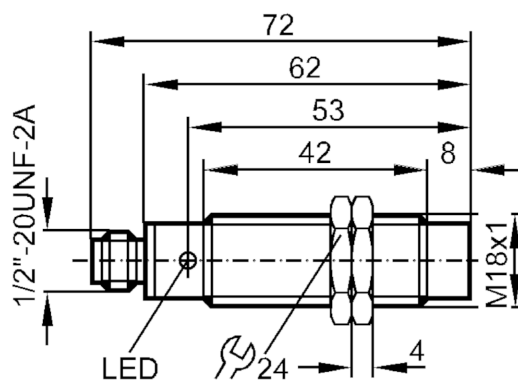




## Индуктивный датчик

IGK2012-ABOA/SL/LS100-AK RT



### Характеристики

Функция выходного сигнала	NO
Диапазон срабатывания [mm]	12
Корпус	Резьбовой корпус
Размеры [mm]	M18 x 1

### Приложение

Особенности	Увеличенное расстояние срабатывания
-------------	-------------------------------------

### Электронные данные

Рабочее напряжение [V]	20...250 AC/DC
Класс защиты	I
Защита от перепутывания полярности	нет



## Индуктивный датчик

IGK2012-ABOA/SL/LS100-AK RT

Выходы		
Функция выходного сигнала	NO	
Макс. падение напряжения коммутационного выхода DC [V]	6	
Макс. падение напряжения коммутационного выхода AC [V]	6,5	
Минимальная нагрузка по току [mA]	5	
Макс. ток утечки [mA]	1 (250 V AC) / 0,8 (140 V AC) / 0,8 (24 V DC)	
Постоянный ток нагрузки коммутационного выхода AC [mA]	250; (350 (...50 °C))	
Постоянный ток нагрузки коммутационного выхода DC [mA]	100	
Кратковременный ток нагрузки коммутационного выхода [mA]	2200; (20 ms / 0,5 Hz)	
Частота переключения AC [Hz]	25	
Частота переключения DC [Hz]	90	
Защита от короткого замыкания	нет	
Защита от перегрузок по току	нет	
Диапазон контроля		
Диапазон срабатывания [mm]	12	
Рабочее расстояние срабатывания [mm]	0...9,7	
Увеличенное расстояние срабатывания	да	
Точность/ погрешность		
Поправочный коэффициент	сталь: 1 / нерж.сталь: 0,7 / латунь: 0,5 / алюминий: 0,5 / медь: 0,4	
Гистерезис [% от S <sub>r</sub> ]	3...15	
Условия эксплуатации		
Температура окружающей среды [°C]	-25...70	
Степень защиты	IP 67	
Испытания / одобрения		
ЭМС	EN 60947-5-2	
	EN 55011	класс B
MTTF [годы]	616	
Сертификат UL	Ta	0...40 °C
	Enclosure type	Type 1
	напряжение питания	Hazardous voltage
	Номер файла UL	E174191

# IG0345



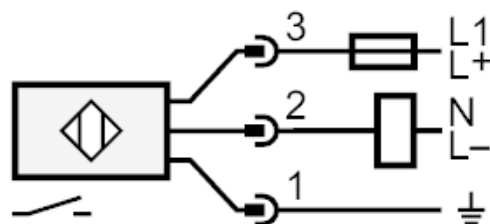
## Индуктивный датчик

IGK2012-ABOA/SL/LS100-AK RT

Механические данные		
Вес [g]		63,2
Корпус		Резьбовой корпус
Монтаж		незаподлицо
Размеры [mm]		M18 x 1
Обозначение резьбы		M18 x 1
Материал		латунь покрыт белой бронзой; PA (полиамид); PBT (полибутилентерефталат)
Дисплей / Элементы управления		
Дисплей	Состояние выхода	1 x светодиод, красный
Электрическое подключение		
Требуемая защита	миниатюрный предохранитель IEC60127-2 лист 1; ≤ 2 А; быстрая реакция	
Принадлежности		
Комплект поставки	крепежные гайки: 2	
Примечания		
Примечания	Рекомендуем проверить прибор на функциональность после короткого замыкания.	
Упаковочная величина	1 шт.	

### электрическое подключение - разъем

Разъем: 1 x 1/2"



Примечание миниатюрный предохранитель IEC60127-2 лист 1 ≤ 2 А быстрая реакция