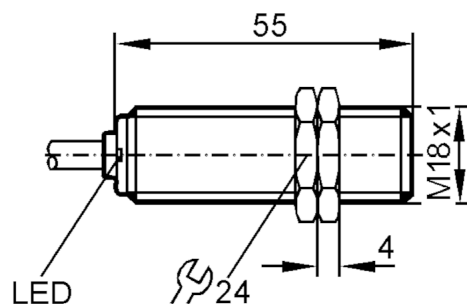


# IG0378



## Индуктивный датчик

IGK2005-AB0A/PH



### Характеристики

Функция выходного сигнала	NO
Диапазон срабатывания [mm]	5
Корпус	Резьбовой корпус
Размеры [mm]	M18 x 1

### Электронные данные

Рабочее напряжение [V]	20...250 AC/DC
Класс защиты	II
Защита от перепутывания полярности	да



## Индуктивный датчик

IGK2005-AB0A/PH

Выходы	
Функция выходного сигнала	NO
Макс. падение напряжения коммутационного выхода DC [V]	6,5
Макс. падение напряжения коммутационного выхода AC [V]	6,5
Минимальная нагрузка по току [mA]	5
Макс. ток утечки [mA]	2,5 (250 V AC) / 1,3 (110 V AC) / 0,8 (24 V DC)
Постоянный ток нагрузки коммутационного выхода AC [mA]	250; (350 (...50 °C))
Постоянный ток нагрузки коммутационного выхода DC [mA]	100
Кратковременный ток нагрузки коммутационного выхода [mA]	2200; (20 ms / 0,5 Hz)
Частота переключения AC [Hz]	25
Частота переключения DC [Hz]	100
Защита от короткого замыкания	нет
Защита от перегрузок по току	нет
Диапазон контроля	
Диапазон срабатывания [mm]	5
Реальное расстояние срабатывания $S_r$ [mm]	$5 \pm 10 \%$
Рабочее расстояние срабатывания [mm]	0...4,05
Точность/ погрешность	
Поправочный коэффициент	сталь: 1 / нерж.сталь: 0,7 / латунь: 0,5 / алюминий: 0,4 / медь: 0,3
Гистерезис [% от $S_r$ ]	1...15
Смещение точки переключения [% от $S_r$ ]	-10...10
Условия эксплуатации	
Температура окружающей среды [°C]	-25...80
Степень защиты	IP 67
Испытания / одобрения	
ЭМС	EN 60947-5-2
MTTF [годы]	607

# IG0378



## Индуктивный датчик

IGK2005-AB0A/PH

Механические данные	
Вес [g]	133,5
Корпус	Резьбовой корпус
Монтаж	установка заподлицо
Размеры [mm]	M18 x 1
Обозначение резьбы	M18 x 1
Материал	латунь покрыт белой бронзой; активная поверхность: PBT (полибутилентерефталат)

Дисплей / Элементы управления		
Дисплей	Состояние выхода	1 x светодиод, жёлтый

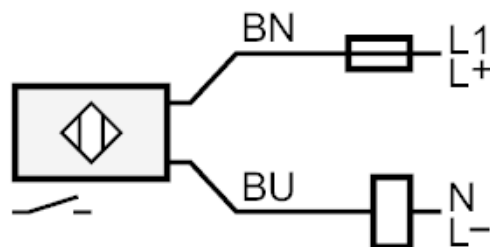
Электрическое подключение	
Требуемая защита	миниатюрный предохранитель IEC60127-2 лист 1; $\leq 2$ А; быстрая реакция

Принадлежности	
Комплект поставки	крепежные гайки: 2

Примечания	
Примечания	Рекомендуем проверить прибор на функциональность после короткого замыкания.
Упаковочная величина	1 шт.

электрическое подключение	
Кабель: 2 м, PPU; 2 x 0,5 mm <sup>2</sup>	

### Соединение



Примечание миниатюрный предохранитель IEC60127-2 лист 1  $\leq 2$  А быстрая реакция

Цвета жил :

BN = коричневый

BU = синий