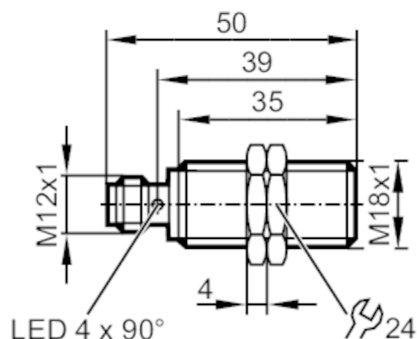


## Индуктивный датчик

IGB3005-BPKG/US-104



### Характеристики

|                            |                  |
|----------------------------|------------------|
| Электрическое исполнение   | PNP              |
| Функция выходного сигнала  | NO               |
| Диапазон срабатывания [mm] | 5                |
| Корпус                     | Резьбовой корпус |
| Размеры [mm]               | M18 x 1 / L = 50 |

### Приложение

|             |                       |
|-------------|-----------------------|
| Особенности | позолоченные контакты |
|-------------|-----------------------|

### Электронные данные

|                        |            |
|------------------------|------------|
| Рабочее напряжение [V] | 10...30 DC |
| Потребление тока [mA]  | < 10       |
| Класс защиты           | II         |
| Защита от переплюсовки | да         |

### Выходы

|  |     |
|--|-----|
| Электрическое исполнение                               | PNP |
| Функция выходного сигнала                              | NO  |
| Макс. падение напряжения коммутационного выхода DC [V] | 2,5 |
| Постоянный ток нагрузки коммутационного выхода DC [mA] | 100 |
| Частота переключения DC [Hz]                           | 500 |
| Защита от короткого замыкания                          | да  |
| Защита от перегрузок по току                           | да  |

### Диапазон контроля


|  |          |
|--|----------|
| Диапазон срабатывания [mm]               | 5        |
| Реальное расстояние срабатывания Sr [mm] | 5 ± 10 % |
| Рабочее расстояние срабатывания [mm]     | 0...4,05 |

# IG5495



## Индуктивный датчик

IGB3005-BPKG/US-104

| Точность/ погрешность   |  |                       |
|---|--|-----------------------|
| Поправочный коэффициент   | сталь: 1 / нерж.сталь: 0,7 / латунь: 0,5 / алюминий: 0,4 / медь: 0,3   |                       |
| Гистерезис [% от Sr]  | 3...15   |                       |
| Смещение точки переключения [% от Sr]   | -10...10   |                       |
| Условия эксплуатации  |  |                       |
| Температура окружающей среды [°C]   | -25...80   |                       |
| Степень защиты  | IP 67  |                       |
| Испытания / одобрения   |  |                       |
| ЭМС   | EN 60947-5-2   |                       |
|   | EN 55011   | класс B               |
| MTTF [годы]   | 1528   |                       |
| Встроенное программное обеспечение включено   | да   |                       |
| Сертификат UL   | Ta   | 0...40 °C             |
|   | Enclosure type   | Type 1                |
|   | напряжение питания   | Hazardous voltage     |
|   | Регистрационный номер UL   | A003                  |
|   | Номер файла UL   | E174191               |
| Механические данные   |  |                       |
| Вес [g]   | 44,5   |                       |
| Корпус  | Резьбовой корпус   |                       |
| Монтаж  | установка заподлицо  |                       |
| Размеры [mm]  | M18 x 1 / L = 50   |                       |
| Обозначение резьбы  | M18 x 1  |                       |
| Материал  | латунь покрыт белой бронзой; активная поверхность: PBT (полибутилентерефталат) оранжевый; светодиодное окно: PEI; крепежные гайки: латунь покрыт белой бронзой |                       |
| Дисплей / Элементы управления   |  |                       |
| Дисплей   | Состояние выхода   | 4 x светодиод, жёлтый |
| Принадлежности  |  |                       |
| Комплект поставки   | крепежные гайки: 2   |                       |
| Примечания  |  |                       |
| Упаковочная величина  | 1 шт.  |                       |
| электрическое подключение - разъем  |  |                       |
| Разъем: 1 x M12; Контакты: позолоченный   |  |                       |
|  |  |                       |

# IG5495



## Индуктивный датчик

IGB3005-BPKG/US-104

### Соединение

