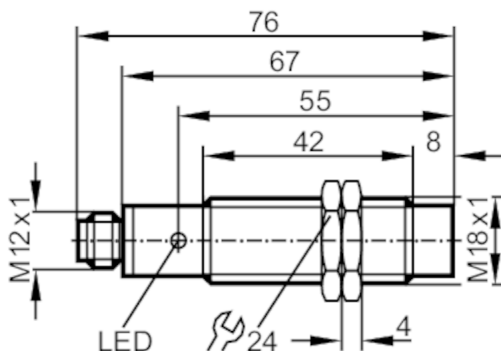




Индуктивный датчик

IGA2008-FRKG/US-100-IRF RT



Характеристики

Электрическое исполнение	PNP/NPN
Функция выходного сигнала	нормально открытый / нормально закрытый; (по выбору)
Диапазон срабатывания [mm]	8
Корпус	Резьбовой корпус
Размеры [mm]	M18 x 1 / L = 76

Электронные данные

Рабочее напряжение [V]	10...55 DC
Класс защиты	II
Защита от переплюсовки	да

Выходы

Электрическое исполнение	PNP/NPN
Функция выходного сигнала	нормально открытый / нормально закрытый; (по выбору)
Макс. падение напряжения коммутационного выхода DC [V]	4,6
Минимальная нагрузка по току [mA]	4
Макс. ток утечки [mA]	0,8
Постоянный ток нагрузки коммутационного выхода DC [mA]	300
Частота переключения DC [Hz]	300
Защита от короткого замыкания	да
Тип защиты от короткого замыкания	тактовый
Защита от перегрузок по току	да

Диапазон контроля


Диапазон срабатывания [mm]	8
Реальное расстояние срабатывания S_r [mm]	$8 \pm 10 \%$
Рабочее расстояние срабатывания [mm]	0...6,5

IG5775



Индуктивный датчик

IGA2008-FRKG/US-100-IRF RT

Точность/ погрешность		
Поправочный коэффициент	сталь: 1 / нерж.сталь: 0,7 / латунь: 0,4 / алюминий: 0,3 / медь: 0,2	
Гистерезис [% от Sr]	1...15	
Смещение точки переключения [% от Sr]	-10...10	
Условия эксплуатации		
Температура окружающей среды [°C]	-25...80	
Степень защиты	IP 67	
Испытания / одобрения		
ЭМС	EN 60947-5-2	
	EN 55011	класс B
MTTF [годы]	1806	
Сертификат UL	Ta	0...40 °C
	Enclosure type	Type 1
	напряжение питания	Hazardous voltage
	Номер файла UL	E174191
Механические данные		
Вес [g]	64,7	
Корпус	Резьбовой корпус	
Монтаж	незаподлицо	
Размеры [mm]	M18 x 1 / L = 76	
Обозначение резьбы	M18 x 1	
Материал	латунь покрыт белой бронзой; PC	
Дисплей / Элементы управления		
Дисплей	Состояние выхода	1 x светодиод, красный
Принадлежности		
Комплект поставки	крепежные гайки: 2	
Примечания		
Упаковочная величина	1 шт.	
электрическое подключение - разъем		
Разъем: 1 x M12		
		

IG5775



Индуктивный датчик

IGA2008-FRKG/US-100-IRF RT

